

E45 – E50
OPERATING MANUAL v01



E45 – E50

LAVASCIUGA PAVIMENTI
SCRUBBER DRYER MACHINE
AUTOLAVEUSE
SCHEUERSAUGMASCHINE
FREGADORA



E45 – E50 OPERATING MANUAL v01

Minuteman®

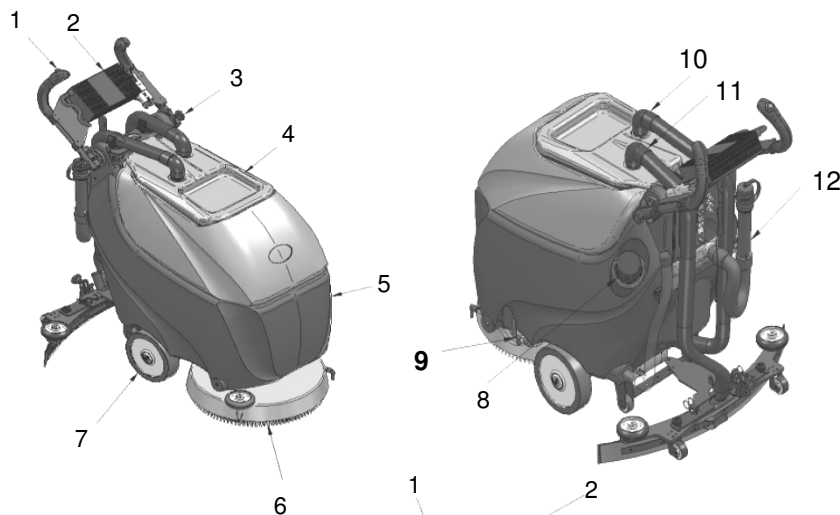
INFORMAZIONI

Costruttore	MINUTEMAN INTERNATIONAL INC.
Tipologia macchina	LAVASCIUGA PAVIMENTI
Modello	E45B – E45230 – E50B
Numero di matricola	YY WW 0000
Peso Lordo / Peso Netto	E45 144 kg – 317,47 lb / 70 kg – 154,32 lb E50B 145 kg - 319,67 lb / 71 kg - 156,53 lb
Tensione di alimentazione	24 V DC (B) 220 V AC (E)
Pendenza massima	2 %
Grado di protezione	IP 23

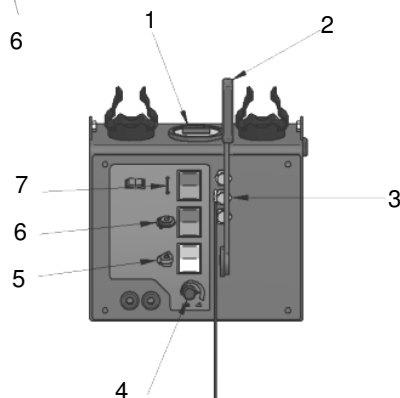
Le descrizioni contenute nella presente pubblicazione non si intendono impegnative. MINUTEMAN INTERNATIONAL INC. pertanto si riserva il diritto di apportare in qualunque momento, le eventuali modifiche ad organi, dettagli, forniture di accessori, che essa ritiene convenienti per un miglioramento o per qualsiasi esigenza di carattere costruttivo o commerciale.

La riproduzione anche parziale dei testi e dei disegni, contenuti nel presente catalogo, è vietata al sensi di legge. MINUTEMAN INTERNATIONAL INC. si riserva il diritto di apportare modifiche di carattere tecnico e/o di dotazione. Le immagini sono da intendersi di puro riferimento e non vincolanti in termini di design e dotazione.

COMPONENTI MACCHINA – CONTROLLI E STRUMENTI



- 1 Pulsante spazzola/e
- 2 Caricabatterie
- 3 Volantino regolazione manubrio
- 4 Cupolino & serbatoio recupero
- 5 Serbatoio acqua pulita
- 6 Spazzole
- 7 Ruota
- 8 Tappo di carico
- 9 Rubinetto acqua
- 10 Tubo aspirazione
- 11 Tubo terqipavimento
- 12 Tubo di scarico



- 1 Contatore/Indicatore di carica
- 2 Leva sollevamento tergi
- 3 Pulsanti termiche
- 4 Potenziometro/Regolazione velocità
- 5 Interruttore aspiratore
- 6 Interruttore spazzola
- 7 Inversore avanti/retro

MINUTEMAN INTERNATIONAL INC.
14N845 U.S. Route 20
Pingree Grove, Illinois 60140
www.minutemanintl.com

E45 – E50 OPERATING MANUAL v01



1 PREMESSA

Questa è una macchina lavasciuga pavimenti che, utilizzando l'azione meccanica di una spazzola a disco e l'azione chimica di una soluzione acqua-detersivo, è in grado di pulire una vasta gamma di pavimentazioni e tipologie di sporco, raccogliendo, durante il suo moto di avanzamento, lo sporco rimosso e la soluzione detergente.

La macchina deve essere impiegata solamente per effettuare il lavaggio di pavimenti.

La macchina può funzionare e lavorare bene, soltanto se usata correttamente e mantenuta in piena efficienza.

Qualsiasi utilizzo improprio della macchina è vietato. Sono escluse rivendicazioni di qualsiasi genere contro il produttore e/o i suoi delegati per danni derivanti da un utilizzo non conforme alla destinazione d'uso della macchina.

Si consiglia di tenere il presente manuale sempre a disposizione dell'operatore affinché egli lo possa consultare all'occorrenza.

Preghiamo perciò di leggere con attenzione questo libretto di istruzioni e di non operare se non si sono ben comprese tutte le notizie riportate.

In caso di dubbi e/o necessità, ricordiamo comunque di richiedere sempre l'intervento di personale specializzato MINUTEMAN INTERNATIONAL INC.

2 PRESA IN CONSEGNA DELLA MACCHINA

Al momento della presa in consegna è indispensabile controllare immediatamente di aver ricevuto tutto il materiale indicato sui documenti di accompagnamento, ed inoltre che la macchina non abbia subito danni durante il trasporto. In caso affermativo, far constatare allo spedizioniere l'entità del danno subito. Soltanto agendo in questo modo tempestivo, sarà possibile avere il materiale mancante e il risarcimento dei danni.

3 DESCRIZIONE TECNICA

E45 – E50		E45B	E45230	E50B
Rendimento orario	m ² /h - ft ² /h	1800 – 19375,04	1800 – 19375,04	2000 - 21527,82
Velocità di lavoro	m/min - ft/h	0/60 - 0/196	0/60 - 0/196	0/60 - 0/196
Fascia di pulizia	mm - in	450 – 17,72	450 – 17,72	500 – 19,69
Dimensione spazzole	mm - in	1 x 450 – 1x17,72	1 x 450 – 1 x 17,72	1 x 500 – 1 x 19,69
Pressione spazzola	Kg - lb	30 – 66,14	30 – 66,14	36 – 79,37
Controllo pressione spazzola		//	//	//
Larghezza tergipavimento	mm - in	650 – 25,59	650 – 25,59	650 – 25,59
Azionamento tergipavimento		Meccanico	Meccanico	Meccanico
Serbatoio soluzione	l - gal	40 – 10,57	40 – 10,57	40 – 10,57
Serbatoio recupero	l - gal	42 – 11,10	42 – 11,10	42 – 11,10
Costruzione serbatoio		Polietilene	Polietilene	Polietilene
Tensione di alimentazione	V	24	220	24
Batterie (DIN STANDARD)	Ah _s	120 PbAcD	//	120 PbAcD
Comparto batterie (L x l x h)	mm - in	365x365x320 14,37x14,37x12,60	//	365x365x320 14,37x14,37x12,60
Motore spazzole (potenza nom.)	W	1 x 550	1 x 550	1 x 550
Motore trazione (potenza nom.)	W	//	//	//
Motore aspirazione (potenza nom.)	W	3 stadi 490	3 stadi 550	3 stadi 490
Potenza massima	W	1040	1100	890
Colonna d'acqua	mm – in H ₂ O	1590 – 62,60	1590 – 62,60	1590 – 62,60
Dimensioni (L x l x h)	mm - in	1030x720x950 40,55x28,35x37,40	1030x720x950 40,55x28,35x37,40	1030x720x950 40,55x28,35x37,40
Peso senza batterie	kg - lb	70 - 154,32	70 - 154,32	71 - 156,53

MINUTEMAN INTERNATIONAL INC.

14N845 U.S. Route 20
Pingree Grove, Illinois 60140
www.minutemanintl.com

E45 – E50 OPERATING MANUAL v01

Minuteman[®]

4 SIMBOLOGIA USATA SULLA MACCHINA



*Simbolo del motore spazzole.
Viene usato per indicare l'interruttore di azionamento dei motori delle spazzole.*



*Simbolo del motore aspirazione.
Viene usato per indicare l'interruttore di azionamento del motore di aspirazione.*



*Contaore/indicatore carica batteria.
Indica il livello di carica della batteria, le ore di lavoro e la tensione minima di batteria.*



*Simbolo del libro aperto
Indica all'operatore di leggere il manuale prima dell'uso della macchina.*

5 SIMBOLOGIA USATA NEL MANUALE



*Simbolo di avvertimento
Leggere attentamente le sezioni precedute da questo simbolo, per la sicurezza dell'operatore, della macchina e dell'ambiente.*



Indica pericolo di esalazione di gas e fuoriuscita di liquidi corrosivi



*Indica pericolo di incendio
Non avvicinarsi con fiamme libere*



Indica l'obbligo di utilizzare i guanti di protezione.

E45 – E50 OPERATING MANUAL v01

Minuteman[®]

6 PREPARAZIONE DELLA MACCHINA

6.1 *Movimentazione macchina imballata*

La macchina è contenuta in uno specifico imballo (scatola + bancale a 2 vie inforcabile solo sul lato lungo) per la movimentazione con carrelli o transpallet a forca.

La massa complessiva della E45 è di 144 kg (70 kg senza batterie) e della E50 sono 145 kg (71 kg senza batterie). Le dimensioni dell'imballo sono:

Altezza: 1040 mm
Lunghezza: 1060 mm
Larghezza: 670 mm



Le forche del carrello o del transpallet devono essere posizionate circa al centro dell bancale pedana. Il collo deve essere movimentato con estrema attenzione, evitando urti ed, altresì, di sollevarlo senza ragione ad altezze considerevoli. E' vietato sovrapporre i colli fra loro

6.2 *Come sballare la macchina*

1. Tagliare la reggetta con tronchesi adatti, facendo attenzione al ritorno elastico della stessa
2. Sfilare la scatola verso l'alto e liberare la macchina (Fig.1)
3. Bloccare il manubrio in posizione ottimale (Vedere capitolo 6.8 *Regolazione Manubrio*) e, tenendo sollevata la parte anteriore della macchina, spingere in avanti fino al completo scavalcamento del blocco ruota.
4. Utilizzando un piano inclinato, far scendere la macchina dal bancale
5. Conservare bancale e scatola in cartone per eventuali necessità di trasporto.

6.3 *Inserimento delle batterie*

Le batterie devono essere alloggiare nell'apposito vano previsto sotto il serbatoio di recupero.

Le dimensioni dei vano batterie sono: 365 x 365 x 320 (H) mm.



Per la manutenzione e la ricarica giornaliera delle batterie è necessario attenersi scrupolosamente alle indicazioni fornite dal costruttore o dal suo rivenditore. Tutte le operazioni di installazione e manutenzione devono essere eseguite da personale specializzato. Le operazioni di ricarica delle batterie sono da effettuarsi in luoghi arieggiati e lontano da fonti di calore.



Quando si maneggiano le batterie indossare sempre gli indumenti di sicurezza previsti dalle normative specifiche. In particolare prima di eseguire lavori sulle batterie togliere da mani, polsi e collo ogni articolo metallico, es. Anelli, catene orologio. Non appoggiare utensili o oggetti metallici sulle batterie.

Per l'inserimento delle batterie è necessario (Vano batterie in Fig. 2):

1. Sganciare i due tubi flessibili
2. Liberare il tubo di scarico acqua sporca dal gancio del serbatoio detergente
3. Sfilare in avanti il serbatoio di recupero
4. Accertarsi che le batterie siano di dimensioni idonee
5. Disporre le batterie come da schema prestando attenzione a non strappare il cavo nero del cablaggio

6.4 *Collegamento batterie*

Collegare i poli delle batterie con i cavi in dotazione come da schema (Fig. 3)

6.5 *Ricarica batterie*

Per non provocare danni permanenti alla batteria, è indispensabile evitare la scarica completa della stessa provvedendo alla ricarica entro pochi minuti dall'entrata in funzione del segnale di batteria scarica.



Non lasciare mai le batterie completamente scariche, anche se la macchina non viene usata.



Accertarsi che il caricabatterie sia adatto alle batterie installate sia per la capacità che per il tipo (piombo/acido o GEL ed equivalenti). Non caricare mai una batteria al GEL con caricabatterie non adatto. Seguire scrupolosamente le istruzioni fornite dal fabbricante delle batterie e del caricabatterie.

Collegare il caricabatterie alla presa montata sul serbatoio detergente (Fig 2)



Pericolo di esalazione di gas e fuoriuscita di liquidi corrosivi.
Pericolo di incendio: non avvicinarsi con fiamme libere.

MINUTEMAN INTERNATIONAL INC.

14N845 U.S. Route 20
Pingree Grove, Illinois 60140
www.minutemanintl.com

E45 – E50 OPERATING MANUAL v01

Minuteman®

6.6 Montaggio e regolazione tergipavimento

Il tergipavimento per motivi di imballaggio viene fornito smontato dalla macchina. Per montarlo è necessario:

1. Allentare il volantino posto sul perno (Fig. 9)
2. Inserire i perni del tergipavimento nelle feritoie del tirante/braccio tenendo una rondella sopra e una sotto il piatto del tirante/braccio stesso (Fig. 10).
3. Avvitare successivamente il volantino per bloccare il tergipavimento in posizione (Fig.11).
4. Inserire il tubo del tergipavimento nell'apposito manicotto
5. Regolare la posizione del tergipavimento in modo che, durante la marcia, la gomma posteriore lavori leggermente piegata all'indietro in modo uniforme su tutta la sua lunghezza (Fig. 11)
6. In caso di necessità per aumentare l'incurvatura della gomma sulla parte centrale, è necessario inclinare all'indietro il tergipavimento ruotando in senso antiorario il volantino (Fig.11). Per aumentare l'angolo dell'incurvatura della gomma sui lati del tergipavimento, si deve ruotare il volantino (Fig.11) in senso orario.

6.7 Regolazione manubrio

Il manubrio che per motivi di imballaggio viene fornito piegato, dovrà essere messo in posizione di lavoro ottimale. Per fare ciò procedere come segue (Fig. 4):

1. Svitare il volantino;
2. Ruotare in posizione ottimale il manubrio
3. Bloccare la posizione avvitando il volantino.

6.8 Montaggio spazzola a disco (Modelli E45 ed E50)

1. Alzare il tergipavimento
2. Alzare la macchina facendo leva sul manubrio
3. Appoggiare la macchina sopra la spazzola assicurandosi che quest'ultima non interferisca con la copertura spazzola
4. Premere l'interruttore del motore spazzole e azionare con impulsi il pulsante di avvio del motore spazzola (Fig. 8-4 & Fig. 7-5)

La spazzola si aggancia automaticamente.



Al fine di evitare danni ai pavimenti, scegliere con attenzione la tipologia di spazzole e dischi più idonea alla superficie da trattare. Assicurarsi che non vi siano oggetti o persone nelle vicinanze.

6.9 Serbatoio recupero

Verificare che il tappo del tubo di scarico sia avvitato e che il tubo sia collegato al serbatoio

6.10 Serbatoio Soluzione Detergente

Riempire con acqua pulita, ad una temperatura non superiore a 50°C, il serbatoio soluzione (Fig. 7-2) ed aggiungere il detersivo liquido nella concentrazione e con le modalità previste dal fabbricante. Per evitare la formazione di un'eccessiva quantità di schiuma che andrebbe a danneggiare il motore di aspirazione usare la minima percentuale di detersivo.



Usare sempre detersivo a schiuma frenata. Per evitare con sicurezza la produzione di schiuma, prima di iniziare il lavoro introdurre nel serbatoio di recupero una minima quantità di liquido antischiuma. Non utilizzare acidi allo stato puro. Dopo il caricamento ripristinare il tappo.

6.11 Contatore/indicatore livello di carica delle batterie

Un unico strumento indica e controlla:

1. Il numero di ore di lavoro
2. Il livello di carica della batteria, visualizzata con il valore di tensione e la barra luminosa a 9 segmenti
3. La tensione minima: quando la batteria raggiunge questa tensione, lo strumento interrompe l'alimentazione ai motori spazzola e aspiratore: quando questa funzione è attiva, il primo segmento della barra lampeggia per circa 20 secondi, poi lampeggia il simbolo della batteria.



Per portare la macchina al punto di ricarica è necessario sollevare la parte anteriore e spostarla rimanendo in appoggio sulle ruote posteriori

E45 – E50 OPERATING MANUAL v01



Minuteman[®]

7 NORME GENERALI DI SICUREZZA

- 1 *Le norme sottoindicate vanno seguite attentamente per evitare danni all'operatore ed alla macchina.*
- 2 *La macchina deve essere utilizzata esclusivamente da personale autorizzato ed istruito all'uso*
- 3 *Leggere attentamente le etichette sulla macchina, non coprirle per nessuna ragione e sostituirle immediatamente in caso venissero danneggiate*
- 4 *Prima di avviare la macchina controllare tutti i comandi e le sicurezze per impiegarla nel modo più appropriato*
- 5 *Prima di utilizzare la macchina, verificare che le coperture siano posizionate come indicato nel presente manuale di uso e manutenzione*
- 6 *Assicuratevi che la superficie su cui lavorate possa sopportare il peso della macchina*
- 7 *Durante il funzionamento della macchina fare attenzione alle altre persone ed in particolare ai bambini*
- 8 *Non mescolare detergenti di tipo diverso per evitare la produzione di gas nocivi*
- 9 *La temperatura di immagazzinamento deve essere compresa tra -0°C e +50°C*
- 10 *Condizioni di impiego: temperatura ambiente compresa tra lo 5°C e i 40°C con umidità relativa tra 30 e 95%*
- 11 *Non appoggiare contenitori di liquidi sulla macchina*
- 12 *Non usare la macchina come mezzo di trasporto*
- 13 *Non utilizzare soluzioni acide che potrebbero danneggiare la macchina e/o le persone*
- 14 *Evitare che le spazzole lavorino con la macchina ferma per non provocare danni al pavimento*
- 15 *Non aspirare liquidi e polveri infiammabili, deflagranti, esplosivi, corrosivi e tossici*
- 16 *Non usare la macchina in atmosfera esplosiva*
- 17 *In caso di incendio usare estintori a polvere: Non usare acqua*
- 18 *Non utilizzare la macchina sotto la pioggia*
- 19 *E' vietato aprire cofani e protezioni con la macchina in funzione*
- 20 *Non urtare scaffalature o impalcature dove esista il pericolo di caduta di oggetti*
- 21 *Non utilizzare la macchina su superfici aventi un'inclinazione superiore a quella indicata in targa*
- 22 *La macchina deve eseguire le operazioni di lavaggio ed asciugatura contemporaneamente. Operazioni diverse dovranno essere eseguite in zone vietate al passaggio di persone non addette. Segnalare le zone di pavimento umido con appositi cartelli segnalatori*
- 23 *Quando si dovessero riscontrare anomalie nel funzionamento della macchina, accertarsi che non siano dipendenti dalla mancata manutenzione ordinaria. In caso contrario richiedere l'intervento del centro assistenza MINUTEMAN INTERNATIONAL INC.*
- 24 *In caso di sostituzione di pezzi, richiedere i ricambi ORIGINALI ad un concessionario e/o Rivenditore Autorizzato MINUTEMAN INTERNATIONAL INC.*
- 25 *Impiegare solo spazzole originali MINUTEMAN INTERNATIONAL INC.*
- 26 *Per evitare incrostazioni al filtro del serbatoio soluzione, non caricare la soluzione detergente molte ore prima dell'utilizzo della macchina*
- 27 *Per ogni intervento di manutenzione togliere l'alimentazione elettrica dalla macchina*
- 28 *Ripristinare tutti i collegamenti elettrici dopo qualsiasi intervento di manutenzione*
- 29 *Non togliere le protezioni che richiedano l'uso di utensili per essere rimosse*
- 30 *Non lavare la macchina con getti d'acqua diretti o in pressione, o con sostanze corrosive*
- 31 *Ogni 200 ore far controllare la macchina da un centro di assistenza MINUTEMAN INTERNATIONAL INC.*
- 32 *Controllare l'usura e la rottura del cavo di alimentazione; se il cavo è danneggiato, sostituirlo prima dell'uso; la sostituzione deve essere eseguita da personale qualificato ed abilitato ad intervenire*
- 33 *Provvedere allo smaltimento dei materiali di consumo attenendosi scrupolosamente alle norme di legge vigenti*
- 34 *Nel caso di demolizione della macchina è importante suddividere i tipi di materiali che la compongono e consegnarli ad operatori qualificati ed autorizzati allo smaltimento secondo le indicazioni delle norme di legge in vigore*
- 35 *Le batterie usate contengono materiali pericolosi e non biodegradabili, lo smaltimento deve rispettare le norme vigenti relative allo smaltimento di sostanze pericolose e/o nocive e deve essere affidato ad operatori specializzati*
- 36 *Non lasciare la macchina incustodita e in funzione. Accertarsi che non vi operino bambini o personale non qualificato.*
- 37 *Non utilizzare la macchina in luoghi pericolosi.*
- 38 *Non indossare indumenti troppo larghi o accessori che possano impigliarsi nelle parti in movimento.*
- 39 *Durante la pulizia dei pavimenti, il posto dell'operatore è dietro la macchina, che guiderà con il manubrio. Può operare con la macchina un solo operatore alla volta.*
- 40 *Oltre alle avvertenze di sicurezza contenute in questo manuale, rispettare e osservare le norme antinfortunistiche e di sicurezza generali per il settore di utilizzo della macchina, nonché le disposizioni di tutela dell'ambiente in vigore.*
- 41 *Qualora l'operatore non disponga delle competenze necessarie all'utilizzo in sicurezza della macchina o versi in uno stato psicofisico alterato da sostanze chimiche (es. alcol, droghe o farmaci), dovrà essere opportunamente fermato*

MINUTEMAN INTERNATIONAL INC.

14N845 U.S. Route 20
Pingree Grove, Illinois 60140
www.minutemanintl.com

E45 – E50 OPERATING MANUAL v01

Minuteman[®]

8 LAVORO

8.1 Preparazione al lavoro

VERSIONE A BATTERIA e CAVO senza Trazione

La trazione di queste macchine è ottenuta per mezzo della spazzola che, lavorando leggermente inclinata, riesce a trascinare la macchina in avanti.

1. Eseguire le operazioni di preparazione della macchina
2. Premere l'interruttore spazzole (Fig.8-4)
3. Premere l'interruttore del motore aspirazione (Fig.8-1)
4. Abbassare il tergipavimento
5. Premere il pulsante per l'avvio della macchina situato sul manubrio (Fig. 7-5)

La macchina inizierà ora a lavorare in piena efficienza fino ad esaurimento della soluzione detergente.



Prima di avviare la macchina controllare tutti i comandi e le sicurezze per impiegarla nel modo più appropriato. Evitare di salire sopra oggetti sporgenti o buche lungo il percorso.



Quando il livello di carica della batteria sta per esaurirsi, sul display compare la tensione minima di taratura e lampeggia il primo segmento della barra a led ed i motori spazzola e aspiratore si spengono automaticamente; è quindi necessario procedere al più presto alla ricarica della stessa. Per portare la macchina al punto di ricarica vedere il punto 6.6.



Nell'effettuare spostamenti in retromarcia, anche se brevi, sollevare il tergipavimento.



Per quanto riguarda le versioni trazionate: non spostare la macchina con velocità troppo elevate.

8.2 Dispositivo troppo pieno

La macchina è dotata di un filtro e di un galleggiante che interviene quando il serbatoio di recupero è pieno, provocando la chiusura del tubo di aspirazione. In tal caso occorre svuotare il serbatoio.

9 AL TERMINE DEL LAVORO

9.1 Versione a batteria

Al termine dei lavori e prima di qualsiasi tipo di manutenzione eseguire le seguenti operazioni :

1. Spegner l'aspiratore (Fig. 8-1)
2. Spegner il motore spazzole (Fig 8-4) e il pulsante del motore spazzole (Fig 7-5)
3. Sollevare il tergipavimento e portare la macchina fino al luogo previsto per lo scarico dell'acqua
4. Svuotare il serbatoio
5. Pulire il tergipavimento con un getto d'acqua. Il tergipavimento deve essere sollevato quando la macchina non è in funzione per evitare deformazioni alle guarnizioni in gomma.
6. Smontare la spazzola e pulirla con un getto d'acqua.
7. Staccare il connettore batteria
8. Parcheggiare la macchina sulle ruote posteriori, evitando così la deformazione delle setole.

9.2 Versione a cavo

Al termine dei lavori e prima di qualsiasi tipo di manutenzione eseguire le seguenti operazioni :

1. Spegner l'aspiratore (Fig. 8-1)
2. Spegner il motore spazzole (Fig 8-4) e il pulsante del motore spazzole (Fig 7-5)
3. Staccare la spina dalla presa della prolunga
4. Sollevare il tergipavimento e portare la macchina fino al luogo previsto per lo scarico dell'acqua
5. Svuotare il serbatoio
6. Pulire il tergipavimento con un getto d'acqua. Il tergipavimento deve essere sollevato quando la macchina non è in funzione per evitare deformazioni alle guarnizioni in gomma.
7. Smontare la spazzola e pulirla con un getto d'acqua.
8. Parcheggiare la macchina sulle ruote posteriori, evitando così la deformazione delle setole.



Tutte queste operazioni devono essere eseguite utilizzando dei guanti per proteggersi le mani ed assicurarsi che non vi siano oggetti o persone nelle vicinanze

MINUTEMAN INTERNATIONAL INC.

14N845 U.S. Route 20
Pingree Grove, Illinois 60140
www.minutemanintl.com

E45 – E50 OPERATING MANUAL v01

Minuteman[®]

10 MANUTENZIONE GIORNALIERA

10.1 Pulizia serbatoio di recupero



Queste operazioni devono essere eseguite utilizzando dei guanti per proteggersi le mani ed assicurarsi che non vi siano oggetti o persone nelle vicinanze

1. Rimuovere i tubi in gomma flessibili (Fig.7-3 & 7-4) dal cupolino (Fig. 5)
2. Sganciare il tubo di scarico (Fig. 7-6)
3. Togliere il cupolino di protezione
4. Togliere il filtro ed il galleggiante e sciacquarli accuratamente (Fig. 5)
5. Sollevare il serbatoio, ruotarlo in senso antiorario e sfilarlo in avanti
6. Sciacquare il serbatoio di recupero e pulire il tubo di scarico
7. Rimontare il tutto seguendo all'inverso le operazioni suddette



Per lo scarico dei liquidi usati per il lavaggio pavimenti, attenersi alle indicazioni riportate sull'etichetta del detergente e alle norme vigenti.

10.2 Pulizia tergipavimento

Pulire il tergipavimento con un getto d'acqua. Verificare lo stato di usura delle gomme, ed eventualmente girarle o sostituirle. L'accurata pulizia di tutto il gruppo di aspirazione garantisce una maggior durata del motore aspirazione. Pulire il canale del tergipavimento verificando che non vi siano ostruzioni (Fig. 12).



Queste operazioni devono essere eseguite utilizzando dei guanti per proteggersi le mani ed assicurarsi che non vi siano oggetti o persone nelle vicinanze

10.3 Pulizia filtro serbatoio soluzione (Fig. 6)

1. Chiudere il rubinetto
2. Svitare il "bicchiere"
3. Pulire la cartuccia filtrante

10.4 Smontaggio spazzole a disco (Modelli E45B ed E50)

1. Alzare il tergipavimento
2. Alzare la macchina facendo leva sul manubrio
3. Azionare l'interruttore del motore spazzole
4. Azionare con impulsi il pulsante del motore spazzole (Fig 7-5). La spazzola si sgancia automaticamente.



Assicurarsi che non vi siano oggetti o persone nelle vicinanze

E45 – E50 OPERATING MANUAL v01

Minuteman[®]

11 MANUTENZIONE SETTIMANALE

11.1 Sostituzione gomma posteriore tergipavimento

Se la gomma posteriore dei tergipavimento è usurata e non asciuga bene è possibile cambiare il bordo di asciugatura procedendo in questo modo:

1. Staccare il tergipavimento dalla macchina svitando i volantini verticali (Fig. 10)
2. Svitare i volantini di fissaggio esterni della guarnizione (Fig 9-3)
3. Aprire il gancio a leva (Fig.9-1) e togliere i fermi guarnizione posteriori (Fig.9-2)
4. Girare la gomma ed eventualmente sostituirla
5. Rimontare il tutto ripetendo all'inverso le operazioni suddette



Queste operazioni devono essere eseguite utilizzando dei guanti per proteggersi le mani ed assicurarsi che non vi siano oggetti o persone nelle vicinanze

11.2 Sostituzione gomma anteriore tergipavimento

Se la gomma anteriore del tergipavimento è usurata non si ottiene una buona aspirazione e quindi la macchina non asciuga perfettamente. In tal caso per sostituirla procedere come segue:

1. Staccare il tergipavimento dalla macchina svitando i volantini verticali (Fig. 10)
2. Svitare i dadi di fissaggio (Fig. 13-1)
3. Togliere il fermo guarnizione anteriore (Fig.13-2)
4. Girare la gomma ed eventualmente sostituirla
5. Rimontare il tutto ripetendo all'inverso le operazioni suddette



Queste operazioni devono essere eseguite utilizzando dei guanti per proteggersi le mani ed assicurarsi che non vi siano oggetti o persone nelle vicinanze

11.3 Pulizia del tubo del tergipavimento

In caso di aspirazione insufficiente è necessario controllare che il tubo di aspirazione non sia ostruito. Eventualmente pulirlo con un getto d'acqua immesso dalla parte dove viene inserito nel serbatoio. Per fare ciò procedere nel seguente modo:

1. Staccare il tubo aspirazione dal cupolino e dal tergipavimento
2. Pulirlo con un getto d'acqua immesso dall' estremità che si collega al cupolino
3. Rimontare il tutto ripetendo all'inverso le operazioni suddette



Queste operazioni devono essere eseguite utilizzando dei guanti per proteggersi le mani ed assicurarsi che non vi siano oggetti o persone nelle vicinanze

11.4 Pulizia serbatoio di recupero

Rimuovere il serbatoio e procedere con le operazioni elencate al capitolo 9.1. Controllare che non siano presenti depositi di impurità e all'occorrenza rimuoverli con l'ausilio di una spugna lievemente abrasiva



Queste operazioni devono essere eseguite utilizzando dei guanti per proteggersi le mani ed assicurarsi che non vi siano oggetti o persone nelle vicinanze

11.5 Pulizia serbatoio di recupero



Non pulire la macchina con idropultrici o flussi di acqua libera.

MINUTEMAN INTERNATIONAL INC.

14N845 U.S. Route 20
Pingree Grove, Illinois 60140
www.minutemanintl.com

E45 – E50 OPERATING MANUAL v01

Minuteman®

12. RISOLUZIONE DELLE PIU' COMUNI ANOMALIE DI FUNZIONAMENTO

1.1 Acqua sulle spazzole non sufficiente

1. Controllare che il rubinetto sia aperto
2. Verificare che ci sia acqua nel serbatoio soluzione
3. Controllare che la cartuccia del filtro sia pulita
4. Verificare il funzionamento dell'elettrovalvola. Se l'elettrovalvola funziona, quando si accendono e si spengono le spazzole, si sente il battito di apertura/chiusura elettrovalvola

2.1 Il tergilavaggio non asciuga perfettamente

1. Controllare che il tergilavaggio sia pulito
2. Verificare che il tergilavaggio sia regolato in maniera ottimale (Fig. 14).
3. Verificare che il tubo del tergilavaggio non sia ostruito
4. Pulire tutto il gruppo di aspirazione (vedere "manutenzione settimanale")
5. Sostituire le gomme, se usurate
6. Controllare la posizione del galleggiante

3.1 La macchina non pulisce bene

1. Controllare lo stato di usura delle spazzole ed eventualmente cambiarle. Queste, vanno cambiate quando le setole sono alte circa 20 mm. Per la loro sostituzione vedere "SMONTAGGIO & MONTAGGIO SPAZZOLA". Lavorare con le spazzole consumate può provocare danni al pavimento.
2. Usare un tipo di spazzola diverso da quello montato di serie per lavori di pulizia su pavimenti dove lo sporco è particolarmente resistente, è consigliabile usare spazzole speciali, fornite a richiesta, a seconda delle necessità.

4.1 Produzione eccessiva di schiuma

Controllare che sia stato usato detersivo a schiuma frenata. Eventualmente aggiungere una minima quantità di liquido antischiuma nel serbatoio recupero. Si ha una maggior quantità di schiuma quando il pavimento è poco sporco ed in tal caso diluire maggiormente la soluzione detergente.

5.1 L'aspiratore Non Funziona

1. Controllare che la spia dell'interruttore di accensione del motore sia illuminata
2. Verificare il corretto collegamento del connettore elettrico
3. Verificare l'eventuale intervento della termica di protezione

6.1 Il motore spazzole non funziona



Per evitare danni ai pavimenti, il motore parte solo quando si preme il pulsante di avvio situato sul manubrio

1. Controllare che la spia dell'interruttore di accensione del motore sia illuminata (versione batteria)
2. Verificare il corretto collegamento del connettore elettrico
3. Controllare che il pulsante di avvio funzioni
4. Verificare l'eventuale intervento della termica di protezione

7.1 La macchina non si avvia

1. Controllare che il connettore sia collegato alle batterie
2. Controllare che le batterie siano cariche
3. Controllare che il pulsante di avvio funzioni
4. Verificare l'eventuale intervento della termica di protezione

8.1 Fusibili elettrici e protezioni termiche

La macchina è equipaggiata con i seguenti sistemi di protezione elettrica:

1. Fusibile di potenza (125 A) sistemato nel cavo di alimentazione batterie per proteggere da corti circuiti
2. Termiche montate sul coperchio della consolle in modo da essere facilmente accessibili, e per proteggere:
 - **VERSIONE BATTERIA** (Fig. 8)
 - il motore spazzola (30 A)
 - il motore aspirazione (30 A)
 - l'intero circuito elettrico (3 A)
 - **VERSIONE A CAVO** (Fig. 6)
 - il motore spazzola (3 A)
 - l'intero circuito elettrico (8 A)

MINUTEMAN INTERNATIONAL INC.

14N845 U.S. Route 20
Pingree Grove, Illinois 60140
www.minutemanintl.com

E45 – E50 OPERATING MANUAL v01



INFORMATION

Manufacturer	MINUTEMAN INTERNATIONAL INC.
Machine Type	SCRUBBER DRYER MACHINE
Model	E45B – E45230 – E50B
Serial Number	YY WW 0000
Gross Weight / Net Weight	E45 144 kg – 317,47 lb / 70 kg – 154,32 lb E50B 145 kg - 319,67 lb / 71 kg - 156,53 lb
Tension	24 V DC (B) 220 V AC (E)
Maximum Gradient of Operation	2 %
Gradient of Protection	IP 23

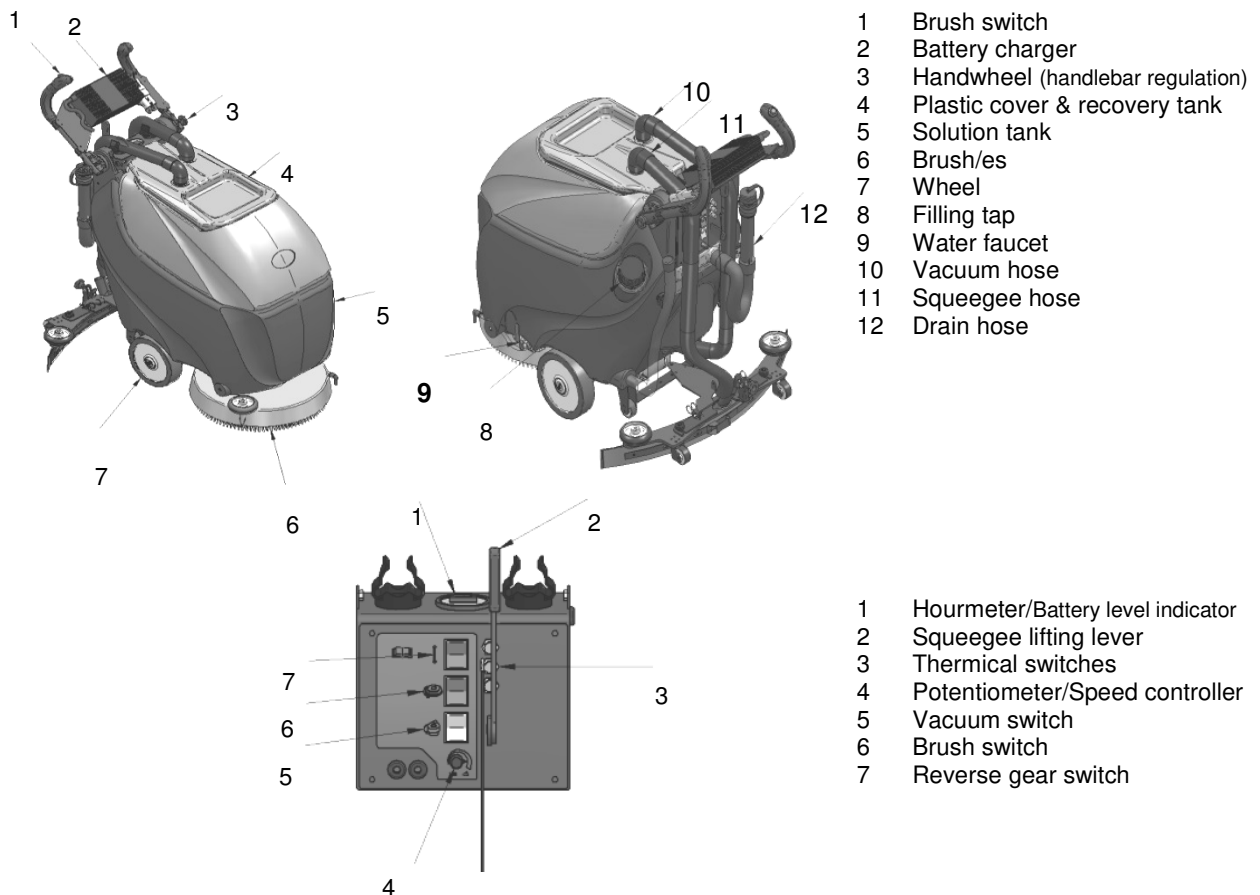
The descriptions contained in this publication are not binding. MINUTEMAN INTERNATIONAL INC. therefore, reserves the right to apply changes at any time to bodies, details, supply of accessories, which may be considered convenient for improvement or for any manufacturing or commercial aspect.

Partial reproduction of text and drawings in this catalog is prohibited under the law.

MINUTEMAN INTERNATIONAL INC. reserves the right to make technical changes and / or equipment.

The images are intended for reference only and not binding in terms of design and features.

MACHINE COMPONENTS – CONTROLS AND INSTRUMENTS



- 1 Brush switch
- 2 Battery charger
- 3 Handwheel (handlebar regulation)
- 4 Plastic cover & recovery tank
- 5 Solution tank
- 6 Brush/es
- 7 Wheel
- 8 Filling tap
- 9 Water faucet
- 10 Vacuum hose
- 11 Squeegee hose
- 12 Drain hose

- 1 Hourmeter/Battery level indicator
- 2 Squeegee lifting lever
- 3 Thermal switches
- 4 Potentiometer/Speed controller
- 5 Vacuum switch
- 6 Brush switch
- 7 Reverse gear switch

MINUTEMAN INTERNATIONAL INC.

14N845 U.S. Route 20
Pingree Grove, Illinois 60140
www.minutemanintl.com

E45 – E50 OPERATING MANUAL v01



1 FOREWORD

This is a floor scrubbing machine that is able to clean a wide variety of types of flooring and types of dirt by using the mechanical action of one disk brush and the chemical action of a water-detergent solution. As it moves forward it also gathers up the dirt removed from the floor and the detergent solution.

The machine must only be used for this function.

Even the best machines will only operate efficiently and work with profit if they are used properly and kept in perfect operating order.

Read this instruction booklet carefully and consult it every time problems arise with machine operation.

Remember that, if necessary, our service organization, in collaboration with our agents, is always available for helpful hints or direct intervention.

2 RECEIVING THE MACHINE

Immediately check, when receiving the machine, that all the materials indicated on delivery documents have been received and also that the machine has not been damaged in transit. If it has been damaged, this damage must be immediately reported to the shipper and also to our customer service department. Only acting promptly in this manner will

make it possible to receive missing material and to be reimbursed for damage.

3 TECHNICAL DESCRIPTION

E45 – E50		E45B	E45230	E50B
Coverage performance	m ² /h - ft ² /h	1800 – 19375,04	1800 – 19375,04	2000 - 21527,82
Working Speed	m/min - ft/h	0/60 - 0/196	0/60 - 0/196	0/60 - 0/196
Scrubbing path	mm - in	450 – 17,72	450 – 17,72	500 – 19,69
Brush size	mm - in	1 x 450 – 1x17,72	1 x 450 – 1 x 17,72	1 x 500 – 1 x 19,69
Brush pressure	Kg - lb	30 – 66,14	30 – 66,14	36 – 79,37
Brush pressure control		//	//	//
Squeegee width	mm - in	650 – 25,59	650 – 25,59	650 – 25,59
Squeegee lifting mechanism		Mechanical	Mechanical	Mechanical
Solution tank	l - gal	40 – 10,57	40 – 10,57	40 – 10,57
Recovery tank	l - gal	42 – 11,10	42 – 11,10	42 – 11,10
Tank manufacturing		Polyethylene	Polyethylene	Polyethylene
Voltage	V	24	220	24
Battery capacity (STANDARD DIN)	Ah _s	120 Wet	//	120 Wet
Batteries compartment LxWxH	mm - in	365x365x320 14,37x14,37x12,60	//	365x365x320 14,37x14,37x12,60
Brush motor (nominal power)	W	1 x 550	1 x 550	1 x 550
Traction motor (nominal power)	W	//	//	//
Vacuum motor (nominal power)	W	3 stages 490	3 stages 550	3 stages 490
Maximum power	W	1040	1100	890
Water lift	mm – in H ₂ O	1590 – 62,60	1590 – 62,60	1590 – 62,60
Dimensions LxWxH	mm - in	1030x720x950 40,55x28,35x37,40	1030x720x950 40,55x28,35x37,40	1030x720x950 40,55x28,35x37,40
Weight without batteries	kg - lb	70 - 154,32	70 - 154,32	71 - 156,53

MINUTEMAN INTERNATIONAL INC.

14N845 U.S. Route 20
Pingree Grove, Illinois 60140
www.minutemanintl.com

E45 – E50 OPERATING MANUAL v01



Minuteman[®]

4 SYMBOLS USED ON THE MACHINE



*Brush symbol.
Used to indicate the brush motor control switch.*



*Vacuum motor symbol.
Used to indicate the vacuum motor switch*



*Hourmeter and battery level indicator.
It indicates batteries charge level, working hours and batteries minimum voltage.*



Open book symbol. Tells the worker to read the manual before operating the machine.

5 SYMBOLS USED IN THE MANUAL



*Warning symbol.
Read carefully sections preceded by this symbol: they concern the safety of the operator and the machine.*



Indicates danger of gas exhalations and corrosive liquids' emissions.



*Indicates fire danger.
Do not approach to free flames.*



Indicates protective gloves needed.

MINUTEMAN INTERNATIONAL INC.

14N845 U.S. Route 20
Pingree Grove, Illinois 60140
www.minutemanintl.com

E45 – E50 OPERATING MANUAL v01



6 PREPARING THE MACHINE

6.1 Moving the packaged machine

The machine is contained in specific packing (box + two-way pallet to be lift up only on the longer side) with a platform so that it can be moved by a fork-lift.

E45 total weight is 144 kg (70 kg without batteries) and E50 weights 145 kg (71 kg without batteries). Packing dimensions are:

Height: 1040 mm

Length: 1060 mm

Width: 670 mm



The fork lift or the transpallet have to pick up the pallet at the center, the item has to be moved very carefully without crash and paying attention to lift it up over the reasonable height. Packing crates cannot be stacked.

6.2 How to unpack the machine

1. Cut the polyethylene straps with suitable cutters, paying attention to its elastic return.
2. Pull the box up to extract the machine.
3. Lift the handle (*See chapter 6.8 Adjusting Handlebar*) and, while holding the front of the machine, push forward until the complete bypassing of the wheel block.
4. Lower the machine from the pallet by using a sloping shelf.
5. Store pallet and cardboard box for any further transportation needs.

6.3 Putting the battery

The batteries must be housed in the battery compartment below the recovery tank.

The dimensions of the battery compartment are: 365 x 365 x 320 (H) mm.



Strictly comply with the instructions given by the battery manufacturer or retailer regarding battery maintenance and daily recharging. All installation and maintenance procedures must be carried out by specialists.



When you manipulate batteries always wear safety cloth according to the currently laws. In particular, before manipulating batteries, take off all metallic objects such as rings, necklace and watches from hands, wrists and neck. Do not lean metallic objects on the batteries.

When putting/extracting the battery (Fig. 2):

1. Release the 2 black plastic hoses
2. Unhook the drain from the solution tank
3. Slipoff ahead recovery tank
4. Be sure that the batteries are of the right size.
5. Place the batteries as in the diagram.

6.4 Connecting the battery connector

Connect the batteries poles with the cables (Fig. 3).

6.5 Recharge of the batteries

In order not to cause the risk of permanent damage to the batteries, one should at all costs avoid their complete discharge and effect recharging within a few minutes after that the signal of discharged batteries appears.



Never leave the batteries completely discharged, even if the machine is not being used.



Make sure that the battery charger fits the installed batteries both for capacity as for type (lead/acid or GEL and equivalents). Never charge a GEL battery with an unsuitable battery charger. Carefully follow the instructions given by the manufacturer of batteries and battery charger.

Connect the battery charger to the socket with the extension cable, hooked to the handle (Fig.2).



Danger of gas exhalations and emission of corrosive liquids
Fire danger: do not approach with free flames

MINUTEMAN INTERNATIONAL INC.

14N845 U.S. Route 20
Pingree Grove, Illinois 60140
www.minutemanintl.com

E45 – E50 OPERATING MANUAL v01

Minuteman®

6.6 Squeegee assembly and setup

Machine is packed and delivered with no squeegee mounted, due to packaging reasons. You have to do as follows:

1. Loosen the handwheel on the pin (Fig. 9).
2. Insert squeegee pins into the slots of the tie rod / arm holding a washer above and one below the plate of the rod (Fig. 10).
3. Successively, screw the handwheel, to lock the squeegee on the right position (Fig. 11).
4. Insert the squeegee hose in the provided sleeve.
5. Regulate the position of the squeegee so that during the gear the back rubber works slightly bent backwards, in a uniform manner along its entire length (Fig. 11).
6. If needed, to increase the bend of the rubber in the central part, it is request to rake backwards the squeegee, turning the handwheel anticlockwise (Fig. 11). To increase the bend of the rubber on the sides, turn the handwheel clockwise. (Fig. 11).

6.7 Handle regulation

The handle, bended for packing reasons, must be put in the working position (Fig. 4):

1. Unscrew the handwheel
2. Move the handle and put it in the working position
3. Lock the position by tightening the knob.

6.8 Installing the disk brush (Models E45 & E50)

1. Lift up the squeegee
2. Lift up the machine pressing on the handle.
3. Lean the machine on the brush, being sure not to interfere with the brush cover.
5. Press the brushes switch (only battery version) and few times the start button (Fig. 8-4 & Fig. 7-5)
4. The brush locks automatically.



To avoid damages to the floors, choose with care the brushes and disks' type, more suitable for the surfaces to treat. Be sure there are no people or objects nearby.

6.9 Recovery tank

Check that the cap of the drain hose is screwed on and the hose is connected to the tank.

6.10 Solution tank

Fill with clean water at a temperature that does not exceed 50°C (fig. 7-2) solution tank. Add liquid detergent in the amounts and using the procedures recommended by the detergent manufacturer. Use only a minimal percentage of detergent to prevent formation of an excess quantity of foam since too much foam may damage the aspiration motor.



Always use low foam detergent. Introduce a small amount of anti-foam detergent in the recuperation tank before starting to work to be sure to prevent foam from being generated. Never use pure acids. Put the refill opening cover back in place after filling the tank.

6.11 Battery charge level gauge

A single tool indicates and controls:

1. Working hours.
2. Batteries charge level, which is displayed with the voltage and the 9 segments light bar.
3. Minimum voltage: when the battery reaches this voltage, the device cuts power to the motor brush and vacuum cleaner. When this function is activated, the first segment of the bar will flash for about 20 seconds, then flashes the battery symbol.



In order to bring the machine to the recharging point, lift up the front of the machine and move leaning on the wheels.

E45 – E50 OPERATING MANUAL v01



Minuteman[®]

7 GENERAL SAFETY REGULATIONS

- 1 Follow these regulations carefully to avoid harm to the operator and damage to the machine.
- 2 The machine must be used exclusively by authorized and trained personnel
- 3 Read the labels on the machine with attention. Never cover them for any reason and always immediately replace them if they are damaged
- 4 Before using the machine check all the controls, the indicators and any instruments in order to employ it properly.
- 5 Before you use the machine make sure that all doors and covers are positioned as shown in this operating and maintenance manual
- 6 Make sure the surface you clean can afford the machine weight
- 7 When operating the machine be careful of other persons and of children in particular
- 8 Never mix different types of detergents: this could generate noxious gases
- 9 Machine storage temperature must be between -25°C and +55°C
- 10 Operating conditions: room temperature between 0°C and 40°C with relative humidity between 30 and 95%
- 11 Never set containers of liquid on the machine
- 12 Never use the machine to transport goods
- 13 Never use acid solutions which could damage the machine and/or persons
- 14 Avoid running the brushes with the machine stopped: this could damage the floor
- 15 Never aspirate flammable, deflagrate, explosive, corrosive, toxic liquids or powders.
- 16 Never use the machine in an explosive environment
- 17 Use a powder fire extinguisher in case of fire. Do not use water
- 18 Do not use the machine in the rain
- 19 Do not open covers and protections while the machine is working
- 20 Do not hit against shelving or scaffolding
- 21 Do not use the appliance on surfaces with a slope higher than the one indicated on the name-plate.
- 22 The machine must perform washing and drying operations simultaneously. Any other operations must be done in zones where the presence of unauthorized persons is prohibited. Signal wet floors with suitable signs
- 23 Whenever the machine has operating troubles, check to make sure these are not due to insufficient ordinary maintenance. If this is not the case then enquire with your nearest MINUTEMAN INTERNATIONAL INC. service center
- 24 When replacing machine parts always ask for ORIGINAL spare parts from your Authorized MINUTEMAN INTERNATIONAL INC. Agent and/or Retailer
- 25 Use only original MINUTEMAN INTERNATIONAL INC. brushes.
- 26 Avoid clogging the solution tank filter: do not fill with detergent solution a long time before starting to use the machine
- 27 Always cut out the electric power supply to the machine whenever maintenance is performed
- 28 Restore all electrical connections after terminating any maintenance procedures
- 29 Never remove guards that require tools for removal
- 30 Never wash the machine with direct or pressurized jets of water or with corrosive substances
- 31 Have your nearest MINUTEMAN INTERNATIONAL INC. service center check the machine every 200 operating hours
- 32 Check the connector wear and tear; if the connector is damaged, replace it before using the machine; the replacement must be done by authorized personal only.
- 33 Dispose of consumables in accordance with currently applicable laws and codes
- 34 In the case of demolition, it is important to divide all the materials and give them to qualified and authorized operators, in accordance with currently applicable laws and codes.
- 35 Batteries contain hazardous and dangerous materials that must be disposed in accordance to currently laws concerning hazardous and noxious substances and given to qualified operators.
- 36 Do not leave the working machine unattended. Make sure that children or not qualified staff do not use it.
- 37 Do not use the machine in dangerous areas.
- 38 Do not use too loose garments or accessories that may get entangled in the moving parts.
- 39 During the floor cleaning the operator must stand behind the machine and drive it using the handle. Only one operator at a time can use the machine
- 40 Apart from the safety instructions included in the present manual, respect and observe the general safety rules for the sector and the currently regulations concerning the environment protection
- 41 If the operator do not have the necessary skills to use the machine or he is in a psychophysical condition altered by chemical substances (ex. alcol, drugs, medicines) must be properly stopped

MINUTEMAN INTERNATIONAL INC.

14N845 U.S. Route 20
Pingree Grove, Illinois 60140
www.minutemanintl.com

E45 – E50 OPERATING MANUAL v01



Minuteman[®]

8 OPERATION

8.1 Preparing to work

BATTERY & CABLE VERSION WITHOUT TRACTION

1. Prepare the machine for operation
2. Press brush switch (Fig. 8-4)
3. Press vacuum switch (Fig. 8-1)
4. Lower the squeegee
5. Press the start switch of brush motor on the handle (Fig. 7-5)



Before using the machine check all the controls to employ it properly. Avoid to go on projecting objects or on potholes along the way.



When the charge level of the battery is running low, display shows the minimum voltage setting and it flashes in the first segment of the led bar. Brush and vacuum cleaner motors are switched off automatically; it is therefore necessary to recharge batteries as soon as possible. To bring the car to charging point see section 6.6.



Lift the squeegee up if you have to move backward the machine



Tractioned machines: be careful to move not too fast the machine.

8.2 Overflow device

The machine has a filter and a float that stop the aspiration motor whenever the recuperation tank is full. It causes the closure of the vacuum hose. In this case you must empty the tank.

9 AFTER WORK IS TERMINATED

9.1 Battery version

At the end of the work, before performing any type of maintenance proceed as follows

1. Turn off vacuum motor switch (Fig 8-1)
2. Turn off brush motor button (Fig. 8-4) and brush motor switch (Fig. 7-5)
3. Lift the squeegee and move the machine to the dirty water drain site.
4. Empty the recovery tank
5. Clean the squeegee with a jet of clean water. The squeegee must be lifted when the machine is not in use to prevent permanent deformations to the rubber strips
6. Remove the brush and clean it with a jet of water
7. Disconnect the battery connector
8. Park the car on the rear wheels, thus avoiding the deformation of the bristles.

9.2 Cable version

At the end of the work, before performing any type of maintenance proceed as follows

1. Turn off vacuum motor switch (Fig 8-1)
2. Turn off brush motor button (Fig. 8-4) and brush motor switch (Fig. 7-5)
3. Disconnect the plug from the socket of the extension
4. Lift the squeegee and move the machine to the dirty water drain site.
5. Empty the recovery tank
6. Clean the squeegee with a jet of clean water. The squeegee must be lifted when the machine is not in use to prevent permanent deformations to the rubber strips
7. Remove the brush and clean it with a jet of water
8. Park the car on the rear wheels, thus avoiding the deformation of the bristles.



Always wear gloves when doing this to protect yourself from contact with hazardous solutions. Make sure there are no people or objects nearby.

MINUTEMAN INTERNATIONAL INC.

14N845 U.S. Route 20
Pingree Grove, Illinois 60140
www.minutemanintl.com

E45 – E50 OPERATING MANUAL v01

Minuteman[®]

10 DAILY MAINTENANCE

10.1 Cleaning the recovery tank



Always wear gloves when doing this to protect yourself from contact with hazardous solutions. Make sure there are no people or objects nearby.

1. Remove the rubber hoses (Fig. 7-3 & 7-4) from the plastic cover (Fig. 5)
2. Unhook the drain hose (Fig. 7-6)
3. Remove plastic cover
4. Remove the filter and the float and rinse thoroughly (Fig. 5)
5. Lift the recovery tank, rotate it anticlockwise and take it off
6. Rinse the recovery tank and clean the drain plug.
7. Replace everything by carrying out these procedures in reverse order.



For the discharge of the liquids used for the floor cleaning, follow the indication written on the soap label and apply the currently laws and codes.

10.2 Cleaning the squeegee

Clean the squeegee with a jet of water. Check the condition of the rubbers and reverse or replace them as necessary. Careful cleaning of the entire aspiration unit ensures a longer working life for the aspiration motor. Clean the wiper tube and make sure it is not clogged. (Fig. 14 – 1)



Always wear gloves when doing this to protect yourself from contact with hazardous solutions. Make sure there are no people or objects nearby.

10.3 Cleaning the solution tank filter (Fig. 10-3)

1. Remove and clean the filter.
2. Replace the filter.

10.4 Removing the disk brushes (Model E45 & E50)

1. Lift up the squeegee
2. Lift up the machine pressing the handle
3. Press the motor brush button
4. Press a few times the brush motor button (Fig. 7-5). The brush lock out automatically.



Make sure there are no objects or people close to the machine.

E45 – E50 OPERATING MANUAL v01



Minuteman[®]

11 WEEKLY MAINTENANCE

11.1 Replacing the rear squeegee blade

Proceed as follows to change the drying edge of the rear squeegee rubber if it is worn and does not dry properly:

1. Remove the squeegee from the machine (Fig. 10)
2. Unscrew the fixing outsider leaflets of the gasket (Fig. 9-3)
3. Open the hook (Fig. 9–1) and remove the rear blades (Fig. 9–2).
4. Turn the rubber over or replace it as necessary
5. Reassemble by performing these procedures in reverse order



WARNING! Wear gloves when doing this to protect yourself from any contact with hazardous materials and solutions.

11.2 Replacing the front squeegee blade

if the front squeegee rubber is worn, aspiration will be poor and the machine will not dry perfectly. Proceed as follows to replace:

1. Remove the squeegee (Fig. 10)
2. Unscrew the lock handwheels (Fig. 13-1)
3. Remove the front blade hook. (Fig. 13–2)
4. Turn the rubber over or replace it as necessary
5. Reassemble by performing these procedures in reverse order



WARNING! Wear gloves when doing this to protect yourself from any contact with hazardous materials and solutions.

11.3 Cleaning the squeegee hose

If aspiration is insufficient, check that the aspiration tube is not clogged. Clean as necessary with a jet of water, spraying in from where it is inserted in the tank. Proceed as follows to do this:

1. Detach the vacuum hose from the recovery tank and from the squeegee too
2. Clean it with a jet of water, spraying from the part where it is inserted into the tank
3. Reassemble everything by repeating these procedures in reverse order



WARNING! Wear gloves when doing this to protect yourself from any contact with hazardous materials and solutions.

11.4 Cleaning the recuperation tank

Remove the tank and carry on with the operations of chapter 9.1. check there are not impurities and, if needed, remove it with a slightly abrasive sponge.



WARNING! Wear gloves when doing this to protect yourselves from contact with hazardous solutions. Make sure there are no people or objects nearby.

11.5 Machine cleaning



Do not clean the machine with high pressure cleaners or open water.

E45 – E50 OPERATING MANUAL v01

Minuteman®

12 TROUBLE SHOOTING

12.1 Insufficient water to the brushes

1. Check that the valve is open
2. Check that there is water in the solution tank
3. Check that filter cartridge is clean
4. Check if solenoid is working. Switching on and off the brushes, you can hear the pant of the electrovalve and check if it is working or not.

12.2 Squeegee does not dry perfectly

1. Check that the squeegee is clean
2. Make sure the squeegee is adjusted optimally (Fig. 14)
3. Check that the aspiration hose is not choked
4. Clean the entire aspiration unit (see "WEEKLY MAINTENANCE")
5. If necessary, replace worn rubbers
6. Check float's position

12.3 Machine does not clean well

1. Check the condition of the brush and replace if necessary. Brush must be replaced when bristles are about 20 mm. high. Refer to "REMOVING THE BRUSH" and "INSTALLING THE BRUSH" to replace it. Working with a brush that is too worn may cause damage to the floor.
2. Use another type of brush rather than the standard brush. We recommend, to clean floors with exceptionally tough dirt, the use of special brushes that are supplied on request and according to your specific needs.

12.4 Too much foam is generated

Check that low-foam detergent is used. Add if necessary a small quantity of anti-foam liquid to the recuperation tank. Remember that more foam is generated when the floor to be cleaned is not very dirty. In this case use a more diluted detergent solution.

12.5 Vacuum motor does not operate

1. Check that motor signal lamp is on
2. Check that the recuperation tank is full and empty it if necessary.
3. Check that the electrical connector is properly connected
4. Check the intervention of the protection

12.6 Brush motor does not operate



The motor, to avoid damage to the floors, only starts to operate when the botton on the handle is pushed.

1. Check that motor signal lamp is on (battery version)
2. Check that the electrical connector is properly connected
3. Check if the start button works
4. Check the intervention of the protection

12.7 Machine does not start

1. Check that connector is connected to the batteries (battery version)
2. Check that batteries are charged
3. Check if the start button works
4. Check the intervention of the protection

12.8 Electric Fuses And Thermal Cutouts

The machine is equipped with the following electrical protection systems:

1. Power fuse (125 A) in the batteries supply cable to protect against short circuits
2. Thermal switches mounted on console' cover in order to be easily accessible and to protect:
 - **BATTERY VERSION** (Fig. 8)
 - brush motor (30 A)
 - vacuum motor (30 A)
 - electrical circuit (3 A)
 - **CABLE VERSION** (Fig. 6):
 - brush motor (3 A)
 - electrical circuit (8 A)

MINUTEMAN INTERNATIONAL INC.

14N845 U.S. Route 20
Pingree Grove, Illinois 60140
www.minutemanintl.com

E45 – E50 OPERATING MANUAL v01



INFORMATION

Constructeur	MINUTEMAN INTERNATIONAL INC.
Type de Machine	AUTOLAVEUSE
Modèle	E45B – E45230 – E50B
Numéro de série	YY WW 0000
Poids brut / Poids net	E45 144 kg – 317,47 lb / 70 kg – 154,32 lb E50B 145 kg - 319,67 lb / 71 kg - 156,53 lb
Voltage	24 V DC (B) 220 V AC (E)
Pente max	2 %
Grè de protection	IP 23

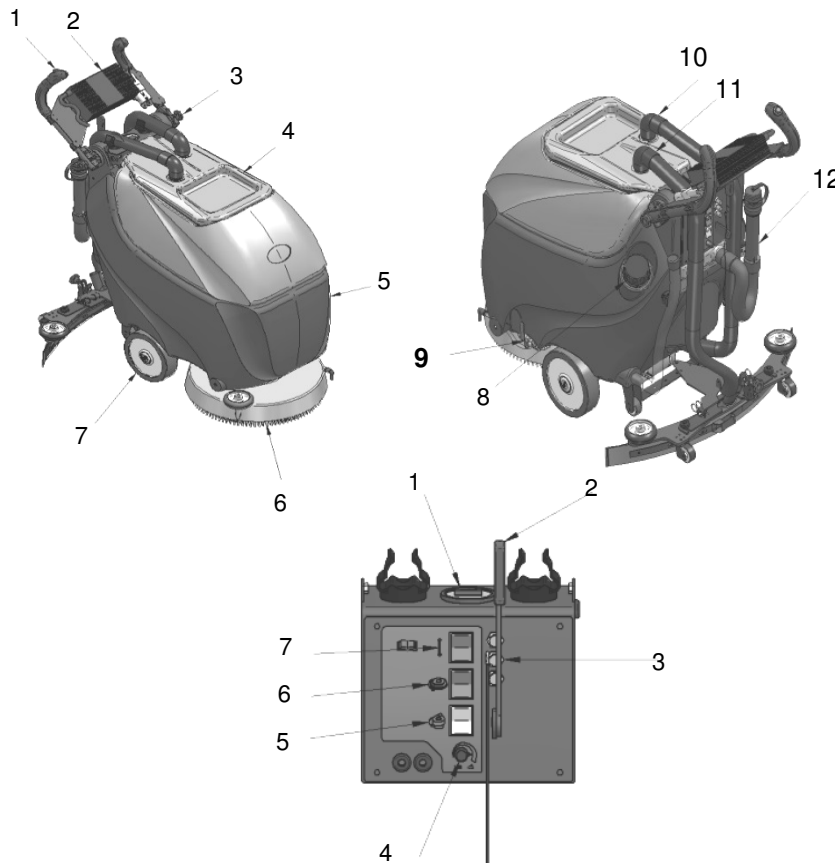
Les descriptions contenues dans cette publication ne sont pas contraignantes. MINUTEMAN INTERNATIONAL INC. par conséquent, se réserve le droit, à tout moment, toute modification des organes, des détails, la fourniture des accessoires, dont elle juge opportun d'amélioration ou pour tout autres produits manufacturés ou commercial.

Reproduction partielle du texte et les dessins de ce catalogue est interdite par la loi.

MINUTEMAN INTERNATIONAL INC. se réserve le droit de faire des changements techniques et / ou de matériel.

Les images sont pour référence seulement et non contraignante en termes de design et de fonctionnalité.

COMPOSANTS DE LA MACHINE – COMMANDES ET OUTILS



- 1 Bouton brosse
- 2 Chargeur de batteries
- 3 Volant de réglage guidon
- 4 Coupole & réservoir de récupération
- 5 Réservoir d'eau propre
- 6 Brosses
- 7 Roue
- 8 Bouchon de remplissage
- 9 Robinet d'eau
- 10 Tuyau d'aspiration
- 11 Tuyau suceur
- 12 Tuyau de vidange

- 1 Compteur horaire/Indicateur de charge
- 2 Levier de levage suceur
- 3 Boutons thermiques
- 4 Potentiomètre/Réglage/vitesse
- 5 Interrupteur aspirateur
- 6 Interrupteur brosse
- 7 Inverseur avant / arrière

MINUTEMAN INTERNATIONAL INC.

14N845 U.S. Route 20
Pingree Grove, Illinois 60140
www.minutemanintl.com

E45 – E50 OPERATING MANUAL v01



1 AVANT-PROPOS

Il s'agit d'une machine laveuse - sécheuse de sols qui exploite l'action mécanique d'une brosse discoïdale et l'action chimique d'une solution eau - détergent, pour nettoyer une gamme étendue de sols et de types de saleté, en ramassant, pendant son mouvement d'avancement, la saleté éliminée et la solution détergente.

Cette machine ne doit être utilisée que pour ce but.

Même la meilleure des machines ne peut fonctionner parfaitement et travailler avec profit que si elle est correctement utilisée et maintenue pleinement performante.

Nous vous prions donc de lire attentivement cette notice d'instructions et de la relire chaque fois qu'il y aura des difficultés dans l'utilisation de la machine.

Le cas échéant, nous vous rappelons que notre service après-vente est en tout état de cause toujours à votre disposition pour tout conseil éventuel ou intervention directe.

2 PRISE EN CHARGE DE LA MACHINE

Lors de la prise en charge de la machine, il faut contrôler sur-le-champ d'avoir reçu tout le matériel figurant sur les documents d'accompagnement. Contrôler également que la machine n'a pas subi de dommages pendant le transport. Dans l'affirmative, faire vérifier immédiatement au transitaire l'importance du dommage et informer en même temps notre service de gestion de la clientèle. Ce n'est qu'en agissant ainsi et rapidement qu'il sera possible d'obtenir le matériel manquant et le dédommagement.

3 DESCRIPTION TECHNIQUE

E45 – E50		E45B	E45230	E50B
Rendement horaire	m ² /h - ft ² /h	1800 – 19375,04	1800 – 19375,04	2000 - 21527,82
Vitesse de travail	m/min - ft/h	0/60 - 0/196	0/60 - 0/196	0/60 - 0/196
Piste de nettoyage	mm - in	450 – 17,72	450 – 17,72	500 – 19,69
Dimension brosses	mm - in	1 x 450 – 1x17,72	1 x 450 – 1 x 17,72	1 x 500 – 1 x 19,69
Pression tête brosses	Kg - lb	30 – 66,14	30 – 66,14	36 – 79,37
Contrôle pression tête brosses		//	//	//
Largeur suceur	mm - in	650 – 25,59	650 – 25,59	650 – 25,59
Actionnement suceur		Mécanique	Mécanique	Mécanique
Contenance réservoir solution	l - gal	40 – 10,57	40 – 10,57	40 – 10,57
Contenance réservoir récupération	l - gal	42 – 11,10	42 – 11,10	42 – 11,10
Fabrication de Réservoir		Polyéthylène	Polyéthylène	Polyéthylène
Tension	V	24	220	24
Capacité de la batterie (STANDARD DIN)	Ah _s	120 Wet	//	120 Wet
Compartiment batteries LxLxH	mm - in	365x365x320 14,37x14,37x12,60	//	365x365x320 14,37x14,37x12,60
Moteur brosses (puissance nominale)	W	1 x 550	1 x 550	1 x 550
Moteur de traction (puissance nominale)	W	//	//	//
Moteur aspiration (puissance nominale)	W	3 étages 490	3 étages 550	3 étages 490
Puissance maximale	W	1040	1100	890
Niveau d'eau	mm – in H ₂ O	1590 – 62,60	1590 – 62,60	1590 – 62,60
Dimensions LxLxH	mm - in	1030x720x950 40,55x28,35x37,40	1030x720x950 40,55x28,35x37,40	1030x720x950 40,55x28,35x37,40
Poids sans batterie	kg - lb	70 - 154,32	70 - 154,32	71 - 156,53

MINUTEMAN INTERNATIONAL INC.

14N845 U.S. Route 20
Pingree Grove, Illinois 60140
www.minutemanintl.com

E45 – E50 OPERATING MANUAL v01

Minuteman[®]

4 SYMBOLES UTILISÉS SUR LA MACHINE



*Symbole des brosses opérationnelles.
Il est utilisé pour indiquer l'interrupteur d'entraînement du moteur des brosses.*



*Symbole du moteur d'aspiration.
Il est utilisé pour indiquer l'interrupteur du moteur d'aspiration*



*Compteur horaire / indicateur de charge des batteries.
Indique le niveau de la batterie, les heures de travail et la tension minimale de la charge de la batterie.*



*Symbole de livre ouvert.
Il indique à l'opérateur de lire la notice avant d'utiliser la machine.*

5 SYMBOLES UTILISÉS SUR LE MANUEL



*Symbole d'avertissement.
Lire attentivement les sections précédées de ce symbole, pour la sécurité de l'opérateur, de la machine et du milieu.*



Indique le danger d'exhalation de gaz et de contact avec des liquides corrosifs.



*Indique le danger de feu.
Ne pas s'approcher avec des flammes.*



Indique l'obligation d'utiliser de gants.

MINUTEMAN INTERNATIONAL INC.

14N845 U.S. Route 20
Pingree Grove, Illinois 60140
www.minutemanintl.com

24

E45 – E50 OPERATING MANUAL v01

Minuteman[®]

6 PREPARATION DE LA MACHINE

6.1 Déplacement de la machine emballée

La machine est contenue dans un emballage spécifique (boîte + palette à 2 chemins à soulever seulement par le côté long) pour le déplacement à l'aide de chariots élévateurs à fourches.
Le poids total de la machine E45 est de 144 kg (70 kg sans batteries) et la E50 pèse 145 kg (71 kg sans batteries). Les dimensions de l'emballage sont:

Hauteur: 1040 mm
Longueur: 1060 mm
Largeur: 670 mm



Les fourches du chariot élévateur doivent être placées près du centre de la palette. La marchandise doit être déplacée avec attention, en évitant des collisions et aussi de la soulever sans raisons à des hauteurs considérables. Les emballages ne peuvent être superposés.

6.2 Déballage de la machine

- 1 Trancher le support en polyéthylène avec des pinces adaptées, en faisant attention à son retour élastique
- 2 Désenfiler la boîte vers le haut et libérer la machine (Fig. 1)
- 3 Fixez le guidon en position optimale (voir chapitre 6.8 Réglage du guidon) et, tout en maintenant l'avant de la machine, pousser vers l'avant jusqu'à contournant les roues de blocs.
- 4 Avec l'aide d'un plan incliné, descendre la machine de la palette
- 5 Garder la palette et la boîte en carton pour des exigences éventuelles de transport.

6.3 Introduction des batteries

Les batteries doivent être logées dans un logement spécialement prévu sous le réservoir de récupération.
Les dimensions du compartiment de la batterie sont: 365 x 365 x 320 (H) mm.



Pour l'entretien et la recharge journalière des batteries, se tenir scrupuleusement aux consignes fournies par le constructeur ou son revendeur. Toutes les opérations de mise en place et d'entretien doivent être exécutées par un personnel spécialisé.



Lors des opérations de manipulation des batteries, veiller à toujours utiliser des vêtements et autres dispositifs de sécurité prévus par les normes applicables; en outre avant toute intervention à effectuer sur les batteries, veiller à retirer des mains, poignets et cou tout objet métallique (bague, chaîne, montre, etc.).

Pour l'introduction des batteries il faut (Fig. 2):

- 1 Désenfiler les deux tuyaux flexibles
- 2 Dégager le tuyau de décharge d'eau sale du crochet du réservoir d'eau propre
- 3 Désenfiler en avant le réservoir d'eau propre
- 4 Vérifier que les batteries ont des dimensions appropriées
- 5 Disposer les batteries comme indiqué dans le schéma en faisant attention à ne pas arracher le câble noir du câblage

6.4 Branchement du connecteur de la batterie

Connectez les bornes de la batterie avec les câbles fournis (Fig. 3).

6.5 Recharge des batteries

Pour ne pas provoquer de dommage permanent à la batterie, il est nécessaire d'éviter la décharge complète de celle-ci, en procédant à la recharge dès l'apparition du signal indiquant la décharge de cette batterie.



Ne jamais laisser la batterie complètement déchargée si la machine n'est pas utilisée.



S'assurer que le chargeur corresponde aux batteries installées tant par la capacité que par le type (plomb/acide ou GEL et équivalentes). Ne jamais charger une batterie au gel avec un chargeur non adapté. Suivre scrupuleusement les instructions fournies par le fabricant des batteries et du chargeur.

Connecter le chargeur à la prise installée sur le réservoir d'eau propre (Fig. 2).



Danger d'exhalation de gaz et de contact avec des liquides corrosifs
Danger de feu avec des flammes.

MINUTEMAN INTERNATIONAL INC.

14N845 U.S. Route 20
Pingree Grove, Illinois 60140
www.minutemanintl.com

E45 – E50 OPERATING MANUAL v01

Minuteman®

6.6 Montage et regulation du suceur

Le suceur pour des raisons d'emballage est fourni demonté de la machine. Pour le monter il faut:

1. Desserrer le volant positionné sur le pivot (Fig. 9)
2. Insérer les pivots du suceur dans les fentes du bras en tenant une rondelle en dessous et une rondelle en dessous du plat du bras même (Fig. 10)
3. Visser le volant pour bloquer le suceur en position (Fig. 11)
4. Insérer le tuyau du suceur dans le manchon approprié
5. Réguler la position du suceur afin que, pendant la marche, la lamelle postérieure travaille légèrement pliée en derrière de façon uniforme sur toute sa longueur (Fig. 11)
6. Au besoin, pour accroître la courbure de la lamelle sur la partie centrale, incliner en arrière le corps du suceur et tourner le régulateur (Fig. 11) dans le sens antihoraire. Pour accroître la courbure de la lamelle sur les côtés du suceur, tourner le régulateur (Fig. 11) dans le sens horaire.

6.7 Regulation du guidon

Pour des raisons d'emballage, le guidon est fourni plié; il devra être mis en position de travail optimale. Pour faire cette opération il faut procéder comme suit (Fig. 4):

1. Dévissez le volant
2. Tourner le guidon en bonne position
3. Verrouiller la position, serrer le volant.

6.8 Montage de la Brosse Discoïdale (Modelli E45 & E50)

1. Soulever le suceur ;
2. Soulever la machine en faisant levier sur le guidon
3. Appuyer la machine sur la brosse en s'assurant que cela n'interfère pas avec la couverture en plastique de la brosse
4. Appuyer sur l'interrupteur du moteur brosse et actionner avec des impulsions le bouton de départ (Fig. 8-4 & Fig. 7-5). La brosse s'accroche automatiquement.



Afin de ne pas causer des dommages aux sols, choisir attentivement la typologie de brosses et de disque la plus appropriée à la surface à traiter.
S'assurer qu'il n'y a pas d'objets ou de personnes près de la machine.

6.9 Réservoir de Récupération

Vérifier si le bouchon du tuyau d'évacuation est vissé et si le tuyau est branché au réservoir.

6.10 Réservoir Solution Détergent

Remplir d'eau propre le réservoir à solution (Fig. 7-2), à une température n'excédant pas 50°C, ajouter du détergent liquide dans la concentration et suivant les modes prévus par le constructeur. Pour empêcher la formation excessive de mousse qui nuirait au moteur d'aspiration, utiliser le pourcentage minimum de détergent.



Utiliser toujours le détergent à mousse freinée. Pour être sûr d'éviter la formation de mousse, avant de s'apprêter au travail, introduire dans le réservoir de récupération une quantité minime de liquide antimousse. Ne pas utiliser d'acides à l'état pur. Après le chargement, rétablir le bouchon.

6.11 Compteur horaire / Indicateur du niveau de charge

Un outil indique et contrôle:

1. Le numéro d'heures de travail
2. Le niveau de charge de la batterie, qui est affichée avec la tension et la barre lumineuse à 9 segments
3. Tension minimale: Lorsque la batterie atteint cette tension, l'appareil coupe l'alimentation de la brosse de moteur et d'un aspirateur: Lorsque cette fonction est activée, le premier segment de la barre clignote pendant environ 20 secondes, puis clignote le symbole de la batterie.



Pour atteindre le point de recharge il faut soulever le côté antérieur de la machine et la déplacer en restant en appui sur les roues.

E45 – E50 OPERATING MANUAL v01



Minuteman[®]

7 NORMES GÉNÉRALES DE SÉCURITÉ

- 1 Les normes indiquées ci-dessous doivent être attentivement suivies pour éviter tout dommage à l'opérateur et à la machine.
- 2 La machine ne doit être utilisée que par le personnel agréé et spécialement formé.
- 3 Lire attentivement les étiquettes sur la machine, ne les couvrir pour aucune raison et les remplacer sur-le-champ si elles sont abîmées.
- 4 Avant d'utiliser la machine contrôler toutes les commandes et les sûretés pour l'utiliser adéquatement.
- 5 Avant d'utiliser la machine, vérifier si tous les capots sont à leur place comme l'indique cette notice d'emploi et d'entretien.
- 6 S'assurer que la surface où l'on travail supporte le poids de la machine.
- 7 Pendant le fonctionnement de la machine, faire attention aux autres personnes et notamment aux enfants.
- 8 Ne pas mélanger des détergents différents pour empêcher la production de gaz nocifs.
- 9 La température de stockage doit se situer entre 0°C et +50°C.
- 10 Conditions d'emploi: température ambiante comprise entre 5°C et 40°C avec une humidité relative entre 30% et 95%
- 11 Ne pas appuyer sur la machine des récipients contenant du liquide.
- 12 Ne pas utiliser la machine comme véhicule de transport.
- 13 Ne pas utiliser des solutions acides pouvant porter atteinte à la machine et/ou aux personnes.
- 14 Éviter que les brosses fonctionnent, la machine étant à l'arrêt, pour ne pas abîmer le sol.
- 15 Ne pas aspirer des liquides et des poussières inflammables, déflagrantes, explosives, corrosives et toxiques.
- 16 Ne pas utiliser la machine sous atmosphère explosive.
- 17 En cas d'incendie, utiliser des extincteurs à poudre. Ne pas utiliser d'eau.
- 18 Ne pas utiliser la machine sous la pluie.
- 19 Ne pas ouvrir les couvertures pendant que la machine travaille.
- 20 Ne pas heurter les rayonnages ou les échafaudages où il y a le risque de chute d'objets.
- 21 Ne pas utiliser l'appareil sur des surfaces ayant une inclinaison supérieure à celle indiquée sur la plaque.
- 22 La machine doit exécuter les opérations de lavage et de séchage en même temps. Des opérations différentes devront être exécutées sur des zones dont le passage est interdit aux personnes non préposées. Signaler les zones de sol humide par des panneaux indicateurs spéciaux.
- 23 En cas de pannes de fonctionnement de la machine, s'assurer qu'elles ne sont pas dues au manque d'entretien ordinaire. Dans le cas contraire, demander l'intervention du service après-vente MINUTEMAN INTERNATIONAL INC.
- 24 En cas de remplacement de pièces, demander les pièces détachées ORIGINALES à un concessionnaire et/ou Revendeur Agréé MINUTEMAN INTERNATIONAL INC.
- 25 N'utiliser que les brosses originales MINUTEMAN INTERNATIONAL INC.
- 26 Pour empêcher l'entartrage du filtre du réservoir à solution, ne pas remplir de solution détergente de nombreuses heures avant l'utilisation de la machine
- 27 Pour toute intervention d'entretien, couper l'alimentation électrique de la machine.
- 28 Rétablir tous les branchements électriques après toute intervention d'entretien.
- 29 Ne pas retirer les protections exigeant l'utilisation d'outils pour les ôter.
- 30 Ne pas laver la machine par des jets d'eau directs ou sous pression ou avec des substances corrosives.
- 31 Toutes les 200 heures de service, faire contrôler la machine par un service après-vente MINUTEMAN INTERNATIONAL INC..
- 32 Contrôler l'usure et la rupture du câble d'alimentation; s'il est abîmé, le remplacer avant d'utiliser la machine. Le remplacement doit être exécuté par du personnel qualifié.
- 33 Éliminer les consommables suivant scrupuleusement les normes de loi en vigueur.
- 34 En cas de démolition de la machine, il est important de procéder au tri des différents matériaux dont elle se compose et de remettre ceux-ci à des opérateurs qualifiés et habilités aux opérations d'élimination conformément aux normes en vigueur.
- 35 Les batteries usées contiennent des matières dangereuses et non biodégradables; leur élimination doit s'effectuer dans le respect des normes applicables à l'élimination des substances dangereuses et doit être confiée à des opérateurs spécialisés.
- 36 Ne pas laisser la machine sans surveillance et en marche. S'assurer qu'elle n'est utilisée par des enfants ou du personnel non qualifié.
- 37 Ne pas utiliser la machine dans des lieux dangereux.
- 38 Ne pas porter des vêtements amples ou des accessoires qui peuvent être pris dans les parties en mouvement.
- 39 Pendant le nettoyage des sols, l'opérateur doit être derrière la machine qu'il doit conduire par le guidon. La machine peut être employée seulement par un opérateur à la fois.
- 40 Outre les précautions de sécurité contenues dans ce manuel, respecter et observer les normes de sécurité générales pour le secteur d'emploi de la machine, ainsi que les dispositions de sauvegarde de l'environnement en vigueur.
- 41 Si l'opérateur n'a pas les compétences nécessaires à l'emploi en sécurité de la machine ou il est en état psycho-physique altéré par des substances chimiques (ex. alcool, drogues ou médicaments), il doit être opportunément arrêté.

MINUTEMAN INTERNATIONAL INC.

14N845 U.S. Route 20
Pingree Grove, Illinois 60140
www.minutemanintl.com

27

E45 – E50 OPERATING MANUAL v01

Minuteman[®]

8 TRAVAIL

8.1 Préparation au travail

VERSION à BATTERIE et Câble sans Traction

1. Exécuter les opérations de préparation de la machine
2. Appuyer sur l'interrupteur des brosses (Fig. 8-4)
3. Appuyer sur l'interrupteur d'aspiration (Fig. 8-1)
4. Baisser le suceur
5. Appuyer sur le bouton de départ positionné sur le guidon (Fig. 7-5)

La machine commencera à travailler à plein régime jusqu'à l'épuisement de la solution détergente.



Avant d'utiliser la machine contrôler les commandes et les sûretés pour l'utiliser adéquatement. Éviter de monter sur des objets proéminents et éviter les trous le long du parcours.



Lorsque le niveau de charge de la batterie est faible, l'écran affiche le réglage et clignote de tension minimum dans le premier segment de la barre de LED. Moteurs de brosses et aspiration sont automatiquement éteints; il est donc nécessaire la recharge. Pour atteindre le point de recharge il faut soulever le côté antérieur de la machine et la déplacer en restant en appui sur les roues.



Pour se déplacer en marche-arrière il faut soulever le suceur.



Comme pour les versions avec traction: ne pas déplacer la machine avec une vitesse trop élevée.

8.2 Dispositif de trop-plein

La machine est équipée d'un filtre et d'un flotteur qui stoppe le moteur d'aspiration lorsque le réservoir de récupération est plein. Dans ce cas, il faut vider le réservoir.

9 À LA FIN DU TRAVAIL

9.1 Version à batterie

À la fin du travail et avant tout type d'entretien, exécuter les opérations suivantes:

1. Débrancher l'interrupteur du moteur d'aspiration (Fig. 8-1)
2. Débrancher l'interrupteur du moteur brosses (Fig. 8-4) et le bouton du brosses (Fig. 7-5)
3. Relever le suceur et porter la machine jusqu'à l'endroit prévu pour la vidange de l'eau
4. Vider le réservoir de récupération
5. Nettoyer le suceur par un jet d'eau. Le suceur doit être soulevé lorsque la machine n'est pas en marche et cela pour empêcher toute déformation des lamelles en caoutchouc
6. Démonter les brosses et les nettoyer par un jet d'eau
7. Débrancher le connecteur de la batterie
8. Garer le véhicule sur les roues arrière, ce qui évite la déformation des soies.

9.2 Version à câble

À la fin du travail et avant tout type d'entretien, exécuter les opérations suivantes:

1. Débrancher l'interrupteur du moteur d'aspiration (Fig. 8-1)
2. Débrancher l'interrupteur du moteur brosses (Fig. 8-4) et le bouton du brosses (Fig. 7-5)
3. Débrancher la fiche de la prise de l'extension
4. Relever le suceur et porter la machine jusqu'à l'endroit prévu pour la vidange de l'eau
5. Vider le réservoir de récupération.
6. Nettoyer le suceur par un jet d'eau. Le suceur doit être soulevé lorsque la machine n'est pas en marche et cela pour empêcher toute déformation des lamelles en caoutchouc
7. Démonter les brosses et les nettoyer par un jet d'eau
8. Garer le véhicule sur les roues arrière, ce qui évite la déformation des soies.



Porter des gants pour exécuter cette opération pour se protéger du contact avec des solutions dangereuses et s'assurer qu'il n'y a pas d'objets ou de personnes près de la machine.

MINUTEMAN INTERNATIONAL INC.

14N845 U.S. Route 20
Pingree Grove, Illinois 60140
www.minutemanintl.com

E45 – E50 OPERATING MANUAL v01

Minuteman[®]

10 ENTRETIEN JOURNALIER

10.1 Nettoyage du réservoir de récupération



Porter des gants pour exécuter cette opération pour se protéger du contact avec des solutions dangereuses et s'assurer qu'il n'y a pas d'objets ou de personnes près de la machine.

1. Enlever les tuyaux flexibles en caoutchouc (Fig.7-3 & 7-4) de la couverture (Fig. 5)
2. Décrocher le tuyau de vidange (Fig. 7-6)
3. Soulever la petite coupole de protection
4. Retirer le filtre et le flotteur les rincer soigneusement (Fig. 5)
5. Soulever le réservoir, le tourner en sens antihoraire et l'enlever
6. Rincer le réservoir de récupération et nettoyer le tuyau de vidange;
7. Remonter le tout suivant les susdites opérations à rebours.



Pour l'élimination des liquides utilisés pour le lavage des sols, se reporter aux instructions et recommandations reportées sur l'étiquette et faire également référence aux normes applicables.

10.2 Nettoyage du suceur

Nettoyer le suceur par un jet d'eau. Vérifier l'état d'usure des lamelles et, s'il le faut, les tourner ou les remplacer. Le nettoyage soigneux de tout le groupe d'aspiration assure une plus grande longévité du moteur d'aspiration. Nettoyer le tuyau du suceur et contrôler qu'il n'est pas encrassé (Fig. 12).



Porter des gants pour exécuter cette opération pour se protéger du contact avec des solutions dangereuses et s'assurer qu'il n'y a pas d'objets ou de personnes près de la machine.

10.3 Nettoyage du filtre du réservoir solution (Fig. 6)

1. Fermer la vanne de régulation
2. Dévisser le «verre»
3. Nettoyer la cartouche filtrante.

10.4 Démontage des brosses discoïdales (Modèle E45 & E50)

1. Soulever le suceur
2. Soulever la machine en faisant levier sur le guidon
3. Actionner l'interrupteur du moteur brosse
4. Actionner avec des impulsions le bouton du moteur brosse (Fig. 7-5).

La brosse se décroche automatiquement.



S'assurer qu'il n'y a pas d'objets ou de personnes près de la machine.

E45 – E50 OPERATING MANUAL v01

Minuteman[®]

11 ENTRETIEN HEBDOMADAIRE

11.1 Remplacement de la lamelle arrière du suceur

Si la lamelle arrière du suceur est usée et ne sèche pas parfaitement, il est possible de remplacer le bord de séchage de la façon suivante:

1. Détacher le suceur de la machine, dévissant les prospectus verticales (Fig. 10)
2. Dévisser les volants de fixation externes à la lamelle (Fig. 9-3)
3. Ouvrir le crochet à levier (Fig. 9-1) et enlever la plaquette de la lamelle arrière (Fig. 9-2)
4. Tourner la lamelle et, s'il le faut, la remplacer
5. Répéter les susdites opérations à rebours pour remonter le tout.



Porter des gants pour exécuter cette opération pour se protéger du contact avec des solutions dangereuses et s'assurer qu'il n'y a pas d'objets ou de personnes près de la machine.

11.2 Remplacement de la lamelle avant du suceur

Si la lamelle avant du lave-sols est usée, on n'obtient pas une bonne aspiration et, par conséquent, la machine ne sèche pas parfaitement. Dans ce cas, pour la remplacer, agir de la façon suivante:

1. Détacher le suceur de la machine (Fig. 10)
2. Dévisser les écrous de fixation (Fig. 13-1)
3. Enlever la plaquette de la lamelle avant (Fig. 13-2)
4. Tourner la lamelle et, s'il le faut, la remplacer
5. Répéter les susdites opérations à rebours pour remonter le tout.



Porter des gants pour exécuter cette opération pour se protéger du contact avec des solutions dangereuses et s'assurer qu'il n'y a pas d'objets ou de personnes près de la machine.

11.3 Nettoyage du tuyau du suceur

En cas d'aspiration insuffisante, il faut contrôler que le tuyau d'aspiration n'est pas bouché. Le cas échéant, le nettoyer par un jet d'eau introduit du côté où il est introduit dans le réservoir. Pour ce faire, agir de la façon suivante:

1. Détacher le tuyau d'aspiration de la couverture et du suceur
2. Le nettoyer par un jet d'eau introduit du côté où il est introduit dans la couverture
3. Répéter les susdites opérations pour remonter le tout.



Porter des gants pour exécuter cette opération pour se protéger du contact avec des solutions dangereuses et s'assurer qu'il n'y a pas d'objets ou de personnes près de la machine.

11.4 Nettoyage du réservoir de récupération

Enlever le réservoir et procéder avec les opérations figurant dans le chapitre 9.1. Vérifier qu'il n'y a pas de dépôts d'impuretés et à l'occurrence les enlever par l'aide d'une éponge légèrement abrasive.



Porter des gants pour exécuter cette opération pour se protéger du contact avec des solutions dangereuses et s'assurer qu'il n'y a pas d'objets ou de personnes près de la machine.

11.5 Nettoyage de la machine



Ne pas nettoyer la machine avec nettoyeurs de haute pression ou avec eau ouverte.

E45 – E50 OPERATING MANUAL v01

Minuteman[®]

12 SOLUTION DES PANNES DE FONCTIONNEMENT LES PLUS COURANTES

12.1 Eau insuffisante sur le brosses

1. Vérifier si la vanne de régulation du débit est suffisamment ouverte
2. Vérifier s'il y a de l'eau dans le réservoir à solution
3. Vérifier si la cartouche du filtre est propre
4. Vérifier le fonctionnement de l'électrovalve. Si l'électrovalve fonctionne, lors de la mise en marche et de l'arrêt des brosses, on entend le battement d'ouverture/fermeture de la même.

12.2 Le suceur ne sèche pas parfaitement

1. Vérifier si le suceur est propre
2. Vérifier si le suceur est correctement réglé (Fig. 14)
3. Vérifier si le tuyau du suceur est bouché
4. Nettoyer tout le groupe d'aspiration (VOIR "ENTRETIEN HEBDOMADAIRE")
5. Remplacer les lamelles, si elles sont usées
6. Contrôler la position du flotteur.

12.3 La machine ne nettoie pas parfaitement

- 1 Contrôler l'état d'usure des brosses et, s'il le faut, les remplacer. Les brosses doivent être remplacées lorsque leurs poils sont hauts 20 mm environ. Pour leur remplacement, voir "DÉMONTAGE DES BROSSES" et "MONTAGE DES BROSSES". Travailler avec les brosses excessivement usées risque d'endommager le sol
- 2 Utiliser un type de brosse autre que celui monté standard. Pour des travaux de nettoyage sur des sols où la saleté est particulièrement tenace, il est conseillé d'utiliser des brosses qui sont livrées sur demande, suivant les besoins.

12.4 Production excessive de mousse

Vérifier si l'on a utilisé le détergent à mousse freinée. Le cas échéant, ajouter une quantité minimale de liquide antimousse dans le réservoir de récupération.

Envisager que l'on a une quantité plus élevée de mousse lorsque le sol n'est pas très sale. Dans ce cas, diluer davantage la solution détergente.

12.5 L'aspirateur ne fonctionne pas

- 1 Vérifier si le voyant de l'interrupteur du moteur est allumé
- 2 Vérifier si le connecteur électrique est correctement branché
- 3 Vérifier l'éventuelle intervention de la protection thermique.

12.6 Le moteur des brosses ne fonctionne pas



Pour ne pas endommager les sols, le moteur ne se met en marche que lorsqu'on pousse sur le bouton de départ situé sur la poignée.

- 1 Vérifier si le voyant de l'interrupteur du moteur est allumé (version batterie)
- 2 Vérifier si le connecteur électrique est correctement branché
- 3 Contrôler si le bouton de départ fonctionne correctement
- 4 Vérifier l'éventuelle intervention de la protection thermique.

12.7 La machine ne se met pas en marche

1. Vérifier si le connecteur est branché sur les batteries
2. Vérifier si les batteries sont chargées
3. Contrôler si le bouton de départ fonctionne correctement
4. Vérifier l'éventuelle intervention de la protection thermique.

12.8 Fusibles électriques et protecteurs thermiques

La machine est équipée avec les systèmes de protection électrique suivants:

1. Fusible de puissance (125A) disposé dans le câble d'alimentation de la batterie pour protéger contre les courts-circuits.
2. Thermique facilement accessible pour protéger :
 - **VERSION BATTERIE** (Fig. 8):
 - le moteur de la brosse (30 A)
 - le moteur d'aspiration (30 A)
 - la totalité du circuit (3 A)
 - **VERSION CÂBLE** (Fig. 6):
 - le moteur de la brosse (3 A)
 - la totalité du circuit (8 A)

MINUTEMAN INTERNATIONAL INC.

14N845 U.S. Route 20
Pingree Grove, Illinois 60140
www.minutemanintl.com

E45 – E50 OPERATING MANUAL v01

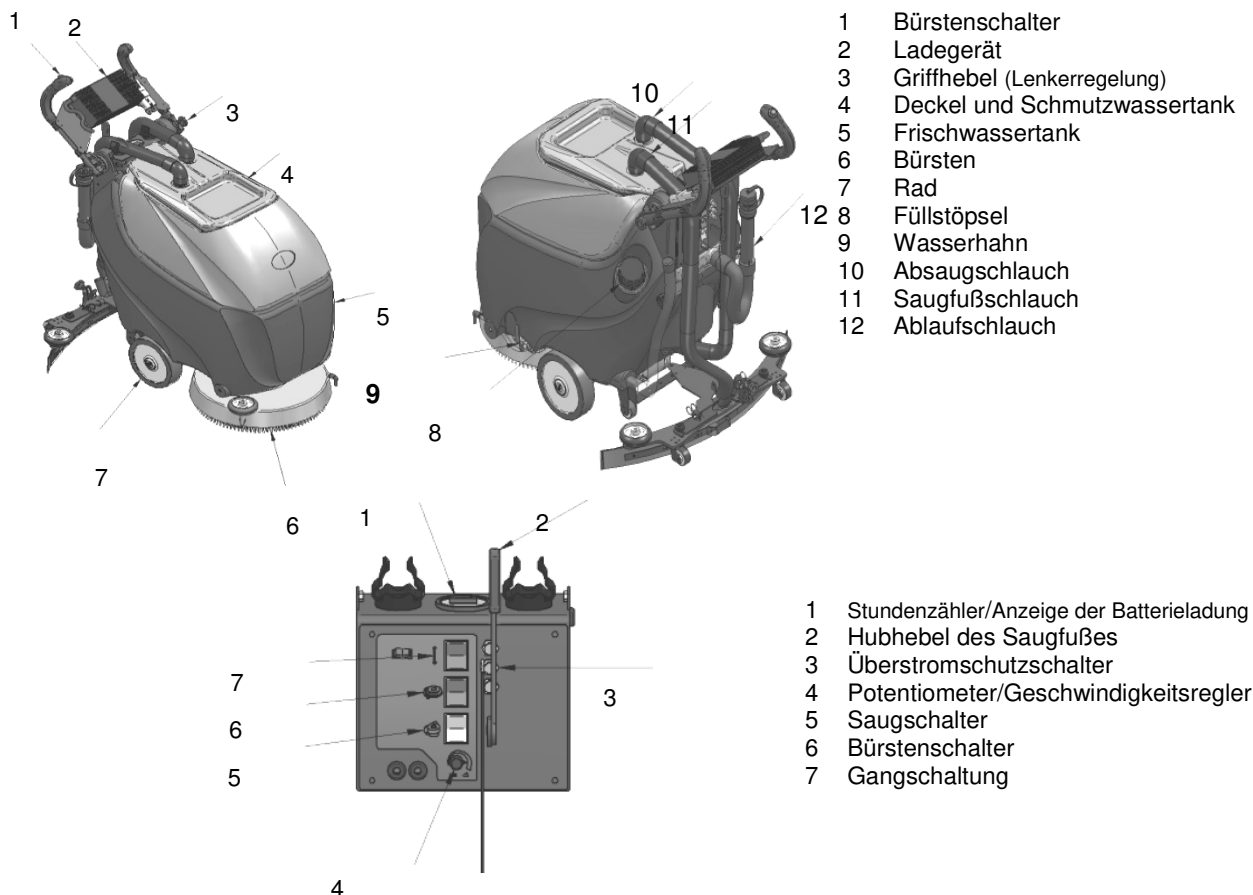
Minuteman®

INFORMATIONEN

Hersteller	MINUTEMAN INTERNATIONAL INC.
Maschinentyp	SCRUBBER DRYER MACHINE
Modell	E45B – E45230 – E50B
Seriennummer	YY WW 0000
Bruttogewicht / Reingewicht	E45 144 kg – 317,47 lb / 70 kg – 154,32 lb E50B 145 kg - 319,67 lb / 71 kg - 156,53 lb
Spannung	24 V DC (B) 220 V AC (E)
Maximale Steigung	2 %
Schutzmass	IP 23

Die in dieser Veröffentlichung enthaltenen Beschreibungen sind unverbindlich. MINUTEMAN INTERNATIONAL INC. behält sich deshalb vor, jederzeit eventuelle Änderungen an den Elementen, den Details und dem gelieferten Zubehör vorzunehmen, die sie für eine Verbesserung oder für jegliche Erfordernisse baulicher oder geschäftlicher Art für angebracht hält. Die auch nur teilweise Wiedergabe der Texte und Zeichnungen, die in dieser Veröffentlichung enthalten sind, ist gemäß Gesetz verboten.
MINUTEMAN INTERNATIONAL INC. behält sich vor, Änderungen technischer Art und / oder an der Ausstattung vorzunehmen. Die Abbildungen sind als rein Beispiele zu betrachten und sind hinsichtlich Design und Ausstattung unverbindlich.

KOMPONENTEN DER MASCHINE



MINUTEMAN INTERNATIONAL INC.

14N845 U.S. Route 20
Pingree Grove, Illinois 60140
www.minutemanintl.com

E45 – E50 OPERATING MANUAL v01



1 VORBEMERKUNG

Bei diesem Gerät handelt es sich um einen Scheuersaugmaschine, welche durch die mechanische Wirkung von einer Bürste und der chemische Wirkung einer Reinigungslösung in der Lage ist, zahlreiche Bodenarten zu reinigen, diverse Schmutzarten zu entfernen und gleichzeitig den entfernten Schmutz und die nicht vom Boden aufgenommene Reinigungsflüssigkeit aufzusaugen. Das Gerät darf nur zum Reinigen von Böden eingesetzt werden.

Eine optimale Funktions- und Wirkungsweise des Gerätes ist nur bei sachgerechter Anwendung und ordnungsgemäßer Haltung sichergestellt. Jede darüber hinausgehende und/oder andersartige Verwendung des Gerätes ist untersagt und alle Ansprüche gegen den Hersteller und/oder seine Bevollmächtigten wegen Schäden aus nicht bestimmungsgemäßer Verwendung des Gerätes sind ausgeschlossen. Diese Betriebsanleitung und die Betriebsanleitungen der verbauten Komponenten sind in unmittelbarer Umgebung des Gerätes aufzubewahren und müssen dem Installations-, Bedienungs-, Wartungs- und Reinigungspersonal jederzeit zugänglich sein.

Bitte lesen Sie die Betriebsanleitung aufmerksam durch und erst bei vollständigem Verständnis der Anleitungen und Hinweisen kann die Inbetriebnahme des Gerätes erfolgen.

Wir machen Sie darauf aufmerksam, dass Sie bei Zweifeln u./o. im Bedarfsfall immer den Einsatz des Fachpersonals der MINUTEMAN INTERNATIONAL INC. anfordern sollten.

2 ÜBERNAHME DES GERÄTES

Bei der Übernahme des Gerätes muss sofort überprüft werden, ob alles auf dem Warenbegleitschein aufgeführte Material, angeliefert wurde und dass das Gerät, während des Transports, keine Schäden erlitten hat. Bei einer Beschädigung muss der Schadenumfang vom Frachtführer festgestellt werden. Nur unter Beachtung dieser Vorgehensweise ist es möglich das fehlende Material nachzuliefern und der Schadenersatz zu erhalten.

3 TECHNISCHE BESCHREIBUNG

E45 – E50		E45B	E45230	E50B
Flächenleistung	m ² /h - ft ² /h	1800 – 19375,04	1800 – 19375,04	2000 - 21527,82
Geschwindigkeit max.	m/min - ft/h	0/60 - 0/196	0/60 - 0/196	0/60 - 0/196
Arbeitsbreite	mm - in	450 – 17,72	450 – 17,72	500 – 19,69
Bürstengröße	mm - in	1 x 450 – 1x17,72	1 x 450 – 1 x 17,72	1 x 500 – 1 x 19,69
Bürstendruck	Kg - lb	30 – 66,14	30 – 66,14	36 – 79,37
Regelung des Bürstendrucks		//	//	//
Größe des Saugfußes	mm - in	650 – 25,59	650 – 25,59	650 – 25,59
Antrieb des Saugfußes		Mechanisch	Mechanisch	Mechanisch
Frischwassertank	l - gal	40 – 10,57	40 – 10,57	40 – 10,57
Schmutzwassertank	l - gal	42 – 11,10	42 – 11,10	42 – 11,10
Tankmaterial		Polyäthylen	Polyäthylen	Polyäthylen
Spannung	V	24	220	24
Batteriekapazität (STANDARD DIN)	Ah _s	120 Wet	//	120 Wet
Größe des Batteriefachs (L x B x H)	mm - in	365x365x320 14,37x14,37x12,60	//	365x365x320 14,37x14,37x12,60
Bürstenmotor (nominelle Leistung)	W	1 x 550	1 x 550	1 x 550
Antriebsmotor (nominelle Leistung)	W	//	//	//
Vakuummotor (nominelle Leistung)	W	3 Stufen 490	3 Stufen 550	3 Stufen 490
Maximale Leistung	W	1040	1100	890
Wassersäule	mm – in H ₂ O	1590 – 62,60	1590 – 62,60	1590 – 62,60
Abmessungen (L x B x H)	mm - in	1030x720x950 40,55x28,35x37,40	1030x720x950 40,55x28,35x37,40	1030x720x950 40,55x28,35x37,40
Gewicht ohne Batterien	kg - lb	70 - 154,32	70 - 154,32	71 - 156,53

MINUTEMAN INTERNATIONAL INC.

14N845 U.S. Route 20
Pingree Grove, Illinois 60140
www.minutemanintl.com

E45 – E50 OPERATING MANUAL v01

Minuteman[®]

4 SYMBOLE AM GERÄT



*Bürstenmotorsymbol
Es kennzeichnet den Bürstenschalter.*



*Absaugmotorsymbol
Es kennzeichnet den Saugschalter.*



*Stundenzähler und Batteriestandsanzeige.
Es zeigt den Ladestand, die Arbeitsstunden und die Mindestspannung der Batterien.*



*Symbol offenes Buch
Weist den Bediener darauf hin, dass vor der Inbetriebnahme des Gerätes das Handbuch gelesen werden muss.*

5 SYMBOLE IM HANDBUCH



*Warnsymbol
Für die Sicherheit von Bediener, Gerät und Umgebung müssen, die durch dieses Symbol eingeleiteten Textabschnitte, aufmerksam gelesen werden.*



*Warnsymbol
Zeigt den Gefahr von Gasausdünstungen und Entweichen von korrosiven Flüssigkeiten an.*



*Feuergefahr
Sich nicht mit offenen Flammen nähern.*



Es ist vorgeschrieben, Schutzhandschuhe zu benutzen.

MINUTEMAN INTERNATIONAL INC.

14N845 U.S. Route 20
Pingree Grove, Illinois 60140
www.minutemanintl.com

E45 – E50 OPERATING MANUAL v01

Minuteman[®]

6 VORBEREITUNG DER MASCHINE

6.1 Bewegung der verpackten Maschine

Die Maschine befindet sich in einer spezifischen Verpackung (Kiste + Zweiwege-Palette, die nur an der längeren Seite angehoben werden darf), so dass sie mit einem Wagen oder einem Gabelstapler bewegt werden kann. Das Gesamtgewicht des E45 ist 144 kg (70 kg ohne Batterien) und E50 wiegt 145 kg (71 kg ohne Batterien). Die Abmessungen der Verpackung lauten:

Höhe: 1100 mm

Länge: 1060 mm

Breite: 670 mm



Gabelstapler oder Transportpalette müssen die Palette in der Mitte anheben. Das Pack muss sehr vorsichtig bewegt werden: mögliche Stöße und unbegründete Hebungen sind zu vermeiden. Die Maschinen können gestapelt werden nur wenn sie keine Batterie montiert haben.

6.2 Auspacken der Maschine

1. Schneiden Sie den Bandstahl mit Schneidezangen; passen Sie auf seine elastische Rückkehr auf.
2. Die Verpackung nach oben aufziehen und die Maschine aus der Verpackung nehmen.
3. Heben Sie den Griff (siehe Kapitel 6.8 Verstellung des Führungsriffs) und, während Sie den Vorderteil der Maschine heben, schieben Sie sie nach vorne bis die vollständige Umgehung der Radsperre.
4. Mit Hilfe einer Stützrampe tragen Sie die Maschine hinunter.
5. Bewahren Sie den Transportboden, den Pappkarton und die Stützrampe für eventuelle Transportbedürfnisse der Maschine auf.

6.3 Einsetzen der Batterie

Die Batterien müssen in dem entsprechenden Batterieraum unter den Schmutzwassertank eingesetzt werden.

Maße des Batterieraums: 365 x 365 x 320 (H) mm.



Die Anweisungen des Batterieherstellers oder -händlers, im Hinblick auf Wartung und tägliches Aufladen der Batterie müssen strikt eingehalten werden. Alle Installations- und Wartungsarbeiten müssen vom Fachpersonal ausgeführt werden. Die Nachladenoperationen sollen in gelüfteten Stellen und weit von Wärmequellen erfolgen.



Beim Umgehen mit Batterien soll immer die den aktuellen Gesetzen entsprechende Schutzkleidung getragen werden. Vor dem Hantieren mit Batterien müssen insbesondere alle Metallgegenstände, wie zum Beispiel Ringe, Halsketten und Uhren an Hand, Handgelenk und Hals, ausgezogen werden. Keine metallischen Gegenstände auf die Batterie anlehnen.

Zum Einsetzen der Batterie sind folgende Schritte erforderlich (Batterieraum Fig. 2):

1. Die schwarze Schläuche von der Abdeckung entfernen.
2. Entfernen Sie den Abflussschlauch von dem Haken des Frischwassertanks.
3. Ziehen Sie nach vorne den Schmutzwassertank ab.
4. Sich vergewissern, dass die Batteriegröße richtig ist.
5. Legen Sie die Batterien, wie im Schaubild aufgezeigt, ein. Passen Sie darauf, dass Sie das schwarze Kabel der Verkabelung nicht zerreißen.

6.4 Verbindung der Batterie

Verbinden Sie die Pole der Batterien mit den angelieferten Kabeln. (Fig. 3)

6.5 Aufladen der Batterien

Um die Batterie nicht dauerhaft zu schädigen, ist es unbedingt nötig die komplette Entladung dieser zu vermeiden. Dafür soll sie, innerhalb weniger Minuten, nachdem das Signal der entladenen Batterie aufleuchtet, aufgeladen werden.



Lassen Sie die Batterie sich nicht komplett entladen, selbst wenn die Maschine nicht benutzt wird.



Prüfen, ob das Ladegerät zu Kapazität und Typ (Blei/Säure oder GEL und Äquivalente) der eingebauten Batterien geeignet ist. Eine GEL-Batterie darf niemals mit einem ungeeigneten Ladegerät geladen werden. Die Anweisungen des Batterie- und Ladegerätherstellers müssen achtsam beachtet werden.

Verbinden Sie das Ladegerät mit der Steckdose, die auf dem Frischwassertank liegt (Fig. 2).



MINUTEMAN INTERNATIONAL INC.

14N845 U.S. Route 20
Pingree Grove, Illinois 60140
www.minutemanintl.com

E45 – E50 OPERATING MANUAL v01

Minuteman®

Gefahr von Gasausdünstungen und Entweichen von korrosiven Flüssigkeiten.
Feuergefahr: sich nicht mit offenen Flammen annähern.

6.6 Montage und Einstellung des Saugfußes

Die Maschine hat keinen montierten Saugfuß wegen Verpackungsgründe; für die Montage sind folgende Schritte erforderlich:

- 1 Das Handrad auf dem Stift lockern (Fig. 9).
- 2 Setzen Sie die Stifte des Saugfußes in den Schlitz der Zugstange, indem Sie eine Unterlegscheibe auf und eine unten der Zugstange halten (Fig. 10).
- 3 Schrauben Sie das Handrad an, um den Saugfuß in der richtigen Position zu halten (Fig. 11).
- 4 Stecken Sie den Schlauch des Saugfußes in die passende Muffe ein.
- 5 Regulieren Sie die Lage des Bodenwischers so, dass, während der Fahrt, das Hintengummi rückwärts gefaltet einheitlich in seiner Länge arbeitet (Fig. 11).
- 6 Wenn die Notwendigkeit besteht, die Biegung des Gummis in der Mitte zu erhöhen, müssen Sie den Saugfuß rückwärts neigen, indem Sie den Drehgriff entgegen dem Uhrzeigersinn drehen (Fig. 11). Um die Biegung des Gummis in die Seiten zu erhöhen, müssen Sie den Drehgriff in Uhrzeigerichtung drehen (Fig. 11).

6.7 Verstellung des Führungsgriffs

Der Führungsgriff, der zum Verpacken umgeklappt war, muss in Arbeitsposition gebracht werden (Fig. 4):

1. Das Handrad lösen.
2. Setzen Sie den Griff in die beste Arbeitsposition.
3. Die Position durch Anschrauben des Drehgriffs verriegeln.

6.8 Montage der Scheibenbürste (Modelle E45 und E50)

1. Den Saugfuß hochheben
2. Heben Sie die Maschine hoch, indem Sie auf den Führungsgriff runterdrücken.
3. Neigen Sie die Maschine auf die Bürste: die Bürste soll sich in der Mitte der Bürstenabdeckung befinden.
4. Den Bürstenschalter drücken (nur für die Batterieversion) und betätigen den Schalter von dem Handgriff mit Impulsen (Fig. 8-4 & Fig. 7-5)
Die Bürste verriegelt automatisch.



Um Schäden an den Böden zu vermeiden, sollten die Bürsten und Treibteller für die zu säubernde Oberfläche geeignet sein. Beachten Sie, dass sich keine Personen oder Gegenstände in der Nähe befinden.

6.10 Schmutzwassertank

Überprüfen, ob der Ablassstöpsel gut eingeschraubt ist und die Blende komplett auf der Sauglippe anlehnt.

6.11 Reinigungslösung

Befüllen Sie den Frischwassertank mit klarem Wasser, das eine Temperatur von 50°C nicht überschreitet, (Fig. 7); dann füllen Sie den Tank mit dem flüssigen Reinigungsmittel in der Konzentration und auf die Weise nach, wie vom Reinigungsmittelhersteller empfohlen ist. Nur einen geringen Prozentsatz an Reinigungsmittel verwenden, um eine übermäßige Schaumentwicklung zu verhindern, da zu viel Schaum den Ansaugmotor schädigen kann.



Immer ein schwach schäumendes Reinigungsmittel verwenden. Vor der Arbeit soll eine Mindestmenge an Entschäumer in den Schmutzwassertank eingefüllt werden, um Schaumbildung zu vermeiden. Niemals reine Säure verwenden. Nachdem der Tank aufgefüllt wird, bringen Sie den Deckel der Einfüllöffnung wieder an.

6.12 Ladezustand der Batterie und Manometer

Ein einziges Gerät zeigt und kontrolliert:

1. Die Arbeitszeit.
2. Den Ladezustand der Batterie, den mit der Spannung und der 9-Segmente-Lichtleiste angezeigt wird.
3. Die Mindestspannung : wenn die Batterie diese Spannung erreicht, bricht es die Stromzufuhr an der Bürsten- und Saugmotoren ab. Wenn diese Funktion aktiviert ist, wird das erste Segment der Leiste für etwa 20 Sekunden blinken, dann blinkt das Batteriesymbol.



Um die Maschine zur Aufladestelle zu bringen, heben Sie die Vorderseite der Maschine an und bewegen diese auf den hinteren Rädern.

MINUTEMAN INTERNATIONAL INC.

14N845 U.S. Route 20
Pingree Grove, Illinois 60140
www.minutemanintl.com

E45 – E50 OPERATING MANUAL v01



Minuteman[®]

7 ALLGEMEINE SICHERHEITSVORSCHRIFTEN

1. Die nachstehenden Vorschriften müssen aufmerksam befolgt werden, um Verletzungen des Bedieners und Schäden am Gerät zu vermeiden.
2. Das Gerät darf nur durch berechtigtes und auf die Bedienung eingeschultes Personal verwendet werden.
3. Lesen Sie aufmerksam die am Gerät angebrachten Schilder, verdecken Sie diese auf keinen Fall und bei Beschädigung wechseln Sie diese aus.
4. Vor Inbetriebnahme des Gerätes sind alle Kommando- und Sicherheitseinstellungen für eine vorschriftsmäßige Nutzung zu überprüfen.
5. Vor dem Gebrauch des Geräts überprüfen Sie, ob alle Türen und Abdeckungen geschlossen sind, wie in der vorliegenden Bedienungs- und Wartungsanleitung angegeben.
6. Das Gerät darf nur auf Oberflächen verwendet werden, deren Tragkraft das Maschinengewicht aushält.
7. Während des Betriebs des Geräts achten Sie auf andere Personen und vor allem auf Kinder.
8. Vermischen Sie keine verschiedene Reinigungsmittel miteinander, damit sich keine schädlichen Gase bilden.
9. Die Lagertemperatur muss zwischen -0°C und +50°C liegen.
10. Betriebsbedingungen: Raumtemperatur zwischen 5°C und 40°C bei relativer Luftfeuchtigkeit von 30% bis +50°C.
11. Keine Flüssigkeitsbehälter auf dem Gerät setzen.
12. Verwenden Sie das Gerät nicht als Transportmittel.
13. Keine Säurelösungen verwenden, die das Gerät beschädigen oder Personen verletzen könnten.
14. Die Bürsten sollen nicht bei ausgeschaltetem Gerät laufen, damit der Boden nicht beschädigt wird.
15. Keine entzündlichen, verpuffenden, explosiven, ätzenden und giftigen Flüssigkeiten oder Stoffe aufsaugen.
16. Benutzen Sie das Gerät nicht in explosionsgefährdeter Umgebung.
17. Im Brandfall einen Trockenlöscher verwenden. Kein Wasser benutzen.
18. Das Gerät nicht im Regen einsetzen.
19. Während der Inbetriebnahme nie die Hauben oder die Schutzabdeckungen öffnen.
20. Nicht an Regale oder Gerüste stoßen, von denen Gegenstände herunterfallen könnten.
21. Das Gerät nicht auf Flächen verwenden, deren Neigungswert über der Typenschildangabe liegt.
22. Das Gerät muss die Wasch- und Trockenarbeiten gleichzeitig ausführen. Hiervon abweichende Arbeiten sind den Bereichen vorbehalten, zu denen Unberechtigten des Zugangs untersagt ist. Nasse Bodenbereiche sind durch spezielle Hinweisschilder zu kennzeichnen.
23. Bei Betriebsstörungen des Geräts ist zu überprüfen, ob der Grund hierfür bei einer nicht erfolgten, regelmäßigen Wartung liegt. Andernfalls den Kundendienst der MINUTEMAN INTERNATIONAL INC. verständigen.
24. Für den Austausch von Geräteteilen sind MINUTEMAN INTERNATIONAL INC. ORIGINAL-Ersatzteile bei einem Vertragshändler bzw. berechtigtem Fachhändler anzufordern
25. Nur Originalbürsten der MINUTEMAN INTERNATIONAL INC. gemäß der Angaben im Abschnitt „WAHL UND EINSATZ DER BÜRSTEN“ verwenden.
26. Um Verkalkungen am Filter des Lösungstanks zu vermeiden, füllen Sie die Reinigungslösung nicht viele Stunden vor dem Gebrauch des Geräts ein.
27. Bei allen Wartungsarbeiten die Stromversorgung des Geräts unterbrechen.
28. Nach jeder Wartung stellen Sie die elektrische Verbindung wieder her.
29. Entfernen Sie keine Schutzeinrichtungen, die nur mit Hilfe von Werkzeug abgenommen werden können.
30. Reinigen Sie das Gerät nicht mit einem direkten Wasserstrahl, Hochdruckreiniger oder ätzenden Substanzen.
31. Alle 200 Betriebsstunden lassen Sie das Gerät vom Kundendienst der MINUTEMAN INTERNATIONAL INC. überprüfen.
32. Die Abnutzung und der Verschleiß des Versorgungskabels müssen überprüft werden; bei Beschädigungen tauschen Sie das Kabel vor Inbetriebnahme aus; der Austausch darf lediglich von für diesen Einsatz geschultem Fachpersonal durchgeführt werden.
33. Entsorgen Sie das Verbrauchsmaterial unter genauer Befolgung der geltenden Bestimmungen.
34. Bei Verschrottung müssen die verschiedenen Materialien, aus denen das Gerät zusammengebaut ist, sorgfältig getrennt werden und gemäß geltender Bestimmungen autorisiertem Entsorgungsfachpersonal übergeben werden.
35. Altbatterien enthalten keine biologisch abbaubaren Gefahrenstoffe. Ihre Entsorgung muss daher gemäß der geltenden Bestimmungen für gefährliche und/oder schädliche Substanzen durch Fachpersonal erfolgen.
36. Die Maschine darf nicht unbewacht und in Betrieb verlassen werden. Es ist sicherzustellen, dass Kinder und unqualifiziertes Personal sie nicht benutzen.
37. Verwenden Sie nicht die Maschine in gefährlichen Stellen.
38. Benutzen Sie keine zu weite Kleidungsstücke oder Accessoires, die sich in bewegenden Teilen verstricken können.
39. Während der Fußbodenreinigung befindet sich der Arbeitsplatz des Bedienpersonals am Führungsgreif hinter dem Gerät. Am Gerät darf jeweils nur eine Bedienperson arbeiten.
40. Neben den Arbeitssicherheitshinweisen in dieser Betriebsanleitung sind die für den Einsatzbereich des Gerätes allgemein gültigen Sicherheits- und Unfallverhütungsvorschriften sowie die geltenden Umweltschutzbestimmungen zu beachten.
41. Ungeschultes Personal oder Personen, die unter Einfluss von Drogen, Alkohol oder der Reaktionsfähigkeit beeinflussender Medikamenten stehen, dürfen am und mit dem Gerät keinerlei Arbeiten ausführen.

MINUTEMAN INTERNATIONAL INC.

14N845 U.S. Route 20
Pingree Grove, Illinois 60140
www.minutemanintl.com

E45 – E50 OPERATING MANUAL v01

Minuteman[®]

8 ARBEITEN

8.3 Vorbereitung auf den Maschineneinsatz BATTERIE- UND KABELVERSION OHNE ANTRIEB

Der Antrieb dieser Maschinen kommt durch die Bürste, die leicht schräg gestellt ist und die Maschine nach vorne schiebt.

1. Bereiten Sie die Maschine für die Arbeit vor.
2. Den Bürstenschalter drücken (Fig. 8 – 4).
3. Den Saugschalter drücken (Fig. 8 - 1).
4. Den Saugfuß senken.
5. Den Schalter des Bürstenmotors auf dem Griff drücken (Fig. 7 – 5).

Jetzt wird die Maschine ihren Dienst wirksam verrichten, bis die Reinigungslösung aufgebraucht ist.



Vor dem Verwenden der Maschine überprüfen Sie alle Steuerungen, um sie korrekt zu benutzen., Hervorstehende Objekte oder Löcher während der Lauf vermeiden.



Wenn der Ladezustand der Batterie zu niedrig wird, zeigt das Display die minimale Spannungseinstellung, der ersten Segment der LED-Leiste blinkt und die Bürsten- und Saugmotoren schalten automatisch ab; die Batterien müssen so schnell wie möglich aufgeladen werden. Um die Maschine zur Aufladestelle zu bringen, muss die Vorderseite der Maschine angehoben werden und auf den Stützrollen bewegt werden (Punkt 6.6).



Beim Rückwärtsfahren heben Sie den Bodenwischer an.



Maschinen mit Antrieb: achten Sie darauf, dass die Maschine nicht zu schnell bewegt werden soll.

8.4 Überlaufvorrichtung

Die Maschine verfügt über einen Filter und einen Schwimmer; der Schwimmer verschliesst den Vakuumschlauch, wenn der Schmutzwassertank voll ist. In diesem Fall müssen Sie den Tank leeren.

9 ARBEITSENDE

9.1 Batterieversion

Nach der Arbeit und vor Ausführen von Wartungsarbeiten folgende Maßnahmen durchführen:

1. Den Saugmotor abschalten (Fig 8-1).
2. Den Bürstenmotor (Fig. 8-4) und den Bürstenmotorschalter abschalten (Fig. 7-5).
3. Heben Sie den Saugfuß hoch und bringen Sie die Maschine an einen geeigneten Ort, um das Brauchwasser abzulassen.
4. Den Schmutzwassertank leeren.
5. Den Bodenwischer mit einem Strahl klares Wassers reinigen. Der Bodenwischer muss angehoben sein, wenn die Maschine nicht benutzt wird, damit die Gummilippen keine dauerhafte Verformung erleiden.
6. Entfernen Sie die Bürste und reinigen sie mit einem Wasserstrahl.
7. Den Batteriestecker trennen.
8. Die Maschine auf den Hinterrädern abstellen so, dass eine Verformung der Borsten vermieden wird.

9.2 Kabelversion

Nach der Arbeit und vor Ausführen von Wartungsarbeiten folgende Maßnahmen durchführen:

1. Den Saugmotor abschalten (Fig 8-1).
2. Den Bürstenmotor (Fig. 8-4) und den Bürstenmotorschalter abschalten (Fig. 7-5).
3. Heben Sie den Saugfuß hoch und bringen Sie die Maschine an einen geeigneten Ort, um das Brauchwasser abzulassen.
4. Den Schmutzwassertank leeren.
5. Den Bodenwischer mit einem Strahl klares Wassers reinigen. Der Saugfuß muss angehoben sein, wenn die Maschine nicht benutzt wird, damit die Gummilippen keine dauerhafte Verformung erleiden.
6. Entfernen Sie die Bürste und reinigen sie mit einem Wasserstrahl.
7. Die Maschine auf den Hinterrädern abstellen so, dass eine Verformung der Borsten vermieden wird.



Bei diesen Arbeiten tragen Sie Handschuhe, um nicht mit gefährlichen Lösungen in Kontakt zu kommen. Versichern Sie sich, dass sich keine Personen oder Gegenstände in der Nähe befinden.

MINUTEMAN INTERNATIONAL INC.

14N845 U.S. Route 20
Pingree Grove, Illinois 60140
www.minutemanintl.com

E45 – E50 OPERATING MANUAL v01

Minuteman[®]

10 TÄGLICHE WARTUNG

10.1 Reinigung des Schmutzwassertanks



Bei diesen Arbeiten tragen Sie Handschuhe, um nicht mit gefährlichen Lösungen in Berührung zu kommen. Versichern Sie sich, dass sich keine Personen oder Gegenstände in der Nähe befinden.

1. Entfernen Sie die Gummischläuche (Fig. 7-3 & 7-4) von der Kunststoffabdeckung (Fig. 5).
2. Den Ablaufschlauch auslösen (Fig. 7-6).
3. Die Kunststoffabdeckung entfernen.
4. Den Filter und den Schwimmer entfernen und gut abspülen (Fig. 5).
5. Den Schmutzwassertank anheben, entgegen dem Uhrzeigersinn drehen und nach vorne abziehen.
6. Den Schmutzwassertank abspülen und den Ablassstöpsel reinigen.
7. Bauen Sie alles in umgekehrter Reihenfolge ein.



Zum Ablassen der für die Bodenreinigung verwendeten Flüssigkeiten, befolgen Sie die Anweisungen auf dem Etikett der Seife und die geltenden Gesetze.

10.2 Reinigung des Saugfußes

Den Saugfuß mit einem Wasserstrahl reinigen. Überprüfen Sie den Zustand der Gummilippen, drehen sie um oder ersetzen sie, falls nötig. Eine gründliche Reinigung des gesamten Ansaugaggregats stellt eine längere Nutzungsdauer des Saugmotors sicher. Reinigen Sie den Saugfußschlauch und stellen Sie sicher, dass er nicht verstopft ist (Fig. 14 - 1).



Bei diesen Arbeiten tragen Sie Handschuhe, um nicht mit gefährlichen Lösungen in Berührung zu kommen. Versichern Sie sich, dass sich keine Personen oder Gegenstände in der Nähe befinden.

10.3 Reinigung des Frischwassertankfilter (Fig. 10-3)

- 1 Den Wasserhahn schließen.
- 2 Den Filter abschrauben.
- 3 Den Filtereinsatz reinigen.

10.4 Ausbau der Scheibenbürsten (Modelle E45 und E50)

1. Heben Sie den Saugfuß hoch.
2. Durch Drücken des Führungsriffs heben Sie die Maschine hoch.
3. Den Bürstenschalter drücken.
4. Den Bürstenschalter auf dem Handgriff mit Impulse betätigen. Die Bürste hakt automatisch ab.



Stellen Sie sicher, dass sich keine Gegenstände oder Personen in der Nähe der Maschine befinden.

E45 – E50 OPERATING MANUAL v01

Minuteman[®]

11 WÖCHENTLICHE WARTUNG

11.1 Austausch der hinteren Gummilippe am Saugfuß

Tauschen Sie die zum Trocknen verwendete Kante der hinteren Gummilippe am Bodenwischer wie folgt aus, falls sie abgenutzt ist und nicht richtig trocknet:

1. Den Saugfuß entfernen, indem Sie die vertikalen Handräder abschrauben (Fig. 10).
2. Die externe Verriegelungshandräder der Dichtung abschrauben (Fig. 9-3).
3. Den Haken öffnen (Fig. 9 – 1) und die hinteren Haltevorrichtungen der Dichtung (Fig. 9 - 3) entfernen.
4. Das Gummi umdrehen oder auswechseln, falls nötig.
5. Bauen Sie alles in umgekehrter Reihenfolge ein.



Bei diesen Arbeiten tragen Sie Handschuhe zum Schutz vor Kontakt mit gefährlichen Stoffen und Lösungen; stellen Sie sicher, dass sich keine Personen oder Gegenstände in der Nähe der Maschine befinden.

11.2 Austausch der vorderen Gummilippe am Saugfuß

Wenn die vordere Gummilippe abgenutzt ist, ist die Ansaugleistung schlecht und die Maschine trocknet nicht perfekt. Zum Ersetzen der Gummilippe folgende Maßnahmen durchführen:

1. Den Saugfuß entfernen, indem Sie die vertikale Handräder abschrauben (Fig. 10).
2. Die Schraubenmuttern abschrauben.
3. Den vorderen Sauglippenhaken entfernen (Fig. 13 - 1).
4. Die Gummilippe umdrehen oder ersetzen, falls nötig (Fig. 13 – 2).
5. Bauen Sie alles in umgekehrter Reihenfolge ein.



Bei diesen Arbeiten tragen Sie Handschuhe zum Schutz vor Kontakt mit gefährlichen Stoffen und Lösungen ; stellen Sie sicher, dass sich keine Personen oder Gegenstände in der Nähe der Maschine befinden.

11.3 Reinigung des Saugfußschlauchs

Wenn die Ansaugleistung ungenügend ist, muss überprüft werden, ob das Ansaugrohr verstopft ist. Wenn notwendig, reinigen Sie es mit einem Wasserstrahl, der von der Seite eingelassen wird, an der der Schlauch in den Tank geführt wird. Dabei gehen Sie wie folgt vor:

1. Das Saugrohr von der Abdeckung und dem Saugfuß abziehen.

Reinigen Sie es mit einem Wasserstrahl, der von der Seite eingelassen wird, an der der Schlauch in den Tank geführt wird.

2. Bauen Sie alles in umgekehrter Reihenfolge ein.



Bei diesen Arbeiten tragen Sie Handschuhe zum Schutz vor Kontakt mit gefährlichen Stoffen und Lösungen; stellen Sie sicher, dass sich keine Personen oder Gegenstände in der Nähe der Maschine befinden.

11.4 Reinigung des Schmutzwassertanks

Ziehen Sie den Schmutzwassertank und gehen Sie mit den Operationen des Kapitels 9.1 fort .Kontrollieren Sie , dass es keine Unreinheit gibt und, wenn notwendig, entfernen sie mit einem leicht abschleifenden Schwamm.



Bei diesen Arbeiten tragen Sie Handschuhe zum Schutz vor Kontakt mit gefährlichen Stoffen und Lösungen ; stellen Sie sicher, dass sich keine Personen oder Gegenstände in der Nähe der Maschine befinden.

11.5 Reinigung der Maschine



Die Maschine soll nicht mit Hochdruckreiniger oder Freiwasser reinigen werden.

E45 – E50 OPERATING MANUAL v01

Minuteman[®]

12 FUNKTIONSKONTROLLE

12.1 Unzureichendes Wasser zu den Bürsten

1. Überprüfen, ob das Regulierungsventil ausreichend weit geöffnet ist.
2. Überprüfen, ob es Wasser im Frischwassertank gibt.
3. Überprüfen, ob die Filterkartusche sauber ist.
4. Prüfen, ob das Elektroventil funktioniert. Wenn es funktioniert, hört man den Schlag des Elektroventils beim Einschalten und Abschalten der Bürsten.

12.2 Saugfuß trocknet nicht perfekt

1. Überprüfen, ob der Saugfuß sauber ist.
2. Überprüfen, ob der Saugfuß die richtige Stellung hat (Fig. 14).
3. Überprüfen, ob der Schlauch des Saugfußes verstopft ist.
4. Das gesamte Saugaggregat reinigen (siehe "WÖCHENTLICHE WARTUNG").
5. Abgenutzte Gummilippen auswechseln.
6. Überprüfen Sie die Schwimmerstellung.

12.3 Die Maschine reinigt nicht gut

1. Den Zustand der Bürsten prüfen und ggf. ersetzen. Die Bürsten müssen ersetzt werden, wenn die Borsten ca. 20 mm lang sind. Zum Austauschen der Bürsten siehe "AUSBAU DER BÜRSTE " und " MONTAGE DER BÜRSTE ". Eine zu viel abgenutzte Bürste kann den Boden beschädigen.
2. Eine andere als die Standardbürste verwenden. Zum Reinigen von Böden mit besonders hartnäckigem Schmutz, empfehlen wir die Verwendung von Spezialbürsten, die auf Anfrage und gemäß Ihrer speziellen Anforderungen angeliefert werden.

12.4 Übermäßige Schaumentwicklung

Prüfen, ob ein Reinigungsmittel mit geringer Schaumentwicklung verwendet wurde. Falls nötig, eine geringe Menge an Entschäumer dem Schmutzwassertank beifügen.

Denken Sie daran, dass sich mehr Schaum entwickelt, wenn der zu säubernde Boden nicht besonders schmutzig ist. In diesem Fall verwenden Sie eine höher verdünnte Reinigungslösung.

12.4 Das Saugaggregat arbeitet nicht

1. Prüfen, ob die Motor-Signalleuchte leuchtet.
2. Prüfen, ob der Verbinder korrekt angeschlossen ist.
3. Prüfen, dass der Schutz nicht in Betrieb ist.

12.5 Der Bürstenmotor läuft nicht



Um Fußböden nicht zu beschädigen, startet der Motor, nur wenn Sie auf den Knopf des Führungsriffs drücken.

1. Prüfen, ob die Motor-Signalleuchte leuchtet (Batterieversion).
1. Prüfen, ob der Verbinder korrekt angeschlossen ist.
2. Prüfen, ob der Druckknopf funktioniert.
3. Prüfen, dass der Schutz nicht in Betrieb ist.

12.6 Die Maschine startet nicht

1. Prüfen, ob der Verbinder an den Batterien angeschlossen ist.
2. Prüfen, ob die Batterien geladen sind.
3. Prüfen, ob der Knopf des Führungsriffs funktioniert.
4. Prüfen, ob der Schutz nicht in Betrieb ist.

12.7 Elektrische Schutzvorrichtungen

Die Maschine ist mit den folgenden elektrischen Schutzvorrichtungen ausgestattet:

1. Schmelzsicherung (125 A) in dem Kabel für die Batteriespeisung um vor Kurzschluss zu schützen.
2. Thermoschalter auf der Konsole-Abdeckung, um leicht erreichbar zu sein und zum Schutz:
 - **BATTERIEVERSION** (Fig. 8)
 - des Bürstenmotors (30 A)
 - des Absaugmotors (30 A)
 - die elektrische Steuerung (3 A)
 - **KABELVERSION** (Fig. 6):
 - des Bürstenmotors (3 A)
 - des elektrischen Kreis (8 A)

MINUTEMAN INTERNATIONAL INC.

14N845 U.S. Route 20
Pingree Grove, Illinois 60140
www.minutemanintl.com

E45 – E50 OPERATING MANUAL v01



INFORMACIONES

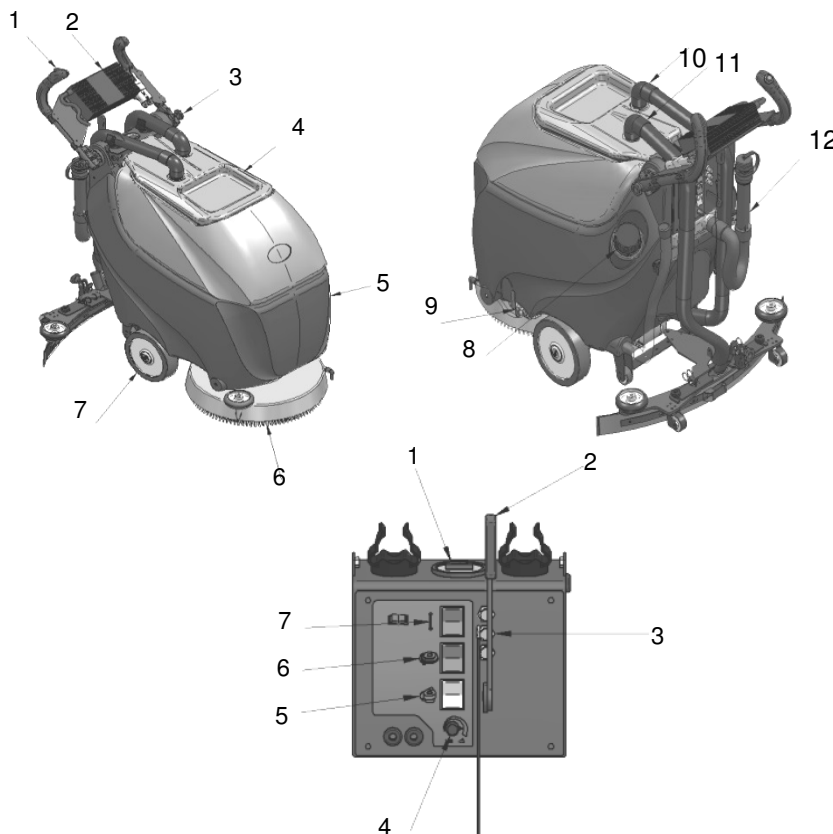
Constructor	MINUTEMAN INTERNATIONAL INC.
Tipo de máquina	FREGADORA
Modelo	E45B – E45230 – E50B
Número de serie	YY WW 0000
Peso Bruto / Peso Neto	E45 144 kg – 317,47 lb / 70 kg – 154,32 lb E50B 145 kg - 319,67 lb / 71 kg - 156,53 lb
Tensión de alimentación	24 V DC (B) 220 V AC (E)
Pendiente máxima	2 %
Grado de protección	IP 23

Las descripciones contenidas en la presente publicación no se entienden vinculantes. MINUTEMAN INTERNATIONAL INC. pues se reserva el derecho de aportar en cualquier momento, las eventuales modificaciones a órganos, detalles, suministros de accesorios, que ella cree conveniente por una mejoría o por cualquiera exigencia de carácter constructivo o comercial.

La reproducción también parcial de los textos y los dibujos, contenidos en el presente catálogo, es prohibido a los sentidos de ley.

MINUTEMAN INTERNATIONAL INC. se reserva el derecho a aportar modificaciones de carácter técnico e/o de dotación. Las imagenes son de pura referencia y no vinculantes en términos de diseño y dotación.

COMPONENTES DE LA MÁQUINA – CONTROLES E INSTRUMENTOS



- 1 Interruptor cepillo/s
- 2 Cargador baterías
- 3 Palomilla regulación manubrio
- 4 Cúpula y tanque recuperación
- 5 Tanque solución detergente
- 6 Cepillo/s
- 7 Rueda
- 8 Tapón de relleno agua
- 9 Grifo agua
- 10 Manguera aspiración
- 11 Manguera boquilla aspiración
- 12 Manguera descarga agua sucia

- 1 Conta horas/Indicador de carga
- 2 Palanca subida/bajada boquilla aspiración
- 3 Térmicas
- 4 Potenciómetro/Regolador velocidad
- 5 Interruptor aspirador
- 6 Interruptor cepillo/s
- 7 Marcha adelante y atrás

MINUTEMAN INTERNATIONAL INC.

14N845 U.S. Route 20
Pingree Grove, Illinois 60140
www.minutemanintl.com

E45 – E50 OPERATING MANUAL v01



1 PREMISA

Esta es una maquina fregadora de suelos que, empleando acción mecánica de dos cepillos circulares o cilíndricos, según la versión elegida, y la acción química de una solución de agua-detergente, es capaz de limpiar un amplia gama de pavimentaciones y tipos de suciedad, recogiendo además, durante su movimiento de avance, la suciedad removida y la solución detergente no absorbida por el pavimento.

La máquina tiene que emplearse sólo para lavar los suelos.

También la mejor de las máquinas puede funcionar bien y trabajar con provecho, sólo si es empleada correctamente y mantenida en plena eficiencia.

Rogamos por tanto de leer con atención este manual de instrucciones y de no obrar si no se han bien incluidas todas las noticias indicadas.

En caso de dudosos e/o necesidad, recuerda en todo caso de siempre solicitar la intervención de personal especializado MINUTEMAN INTERNATIONAL INC.

2 RECEPCIÓN DE LA MÁQUINA

En el momento de la recepción de la máquina, es indispensable comprobar en seguida de haber recibido todo el material indicado en los documentos de expedición, y además que la máquina no haya daños durante el transporte. En la afirmativa, hágase constatar por el transportista el daño sufrido, avisando al mismo tiempo nuestro departamento de asistencia clientes. Sólo actuando de esta forma y rápidamente será posible obtener el material que falta y la indemnización de los daños.

3 CARÁCTERÍSTICAS TÉCNICAS

E45 – E50		E45B	E45230	E50B
Rendimiento horario	m ² /h - ft ² /h	1800 – 19375,04	1800 – 19375,04	2000 - 21527,82
Velocidad de avance	m/min - ft/h	0/60 - 0/196	0/60 - 0/196	0/60 - 0/196
Pista de limpieza	mm - in	450 – 17,72	450 – 17,72	500 – 19,69
Diámetro cepillos	mm - in	1 x 450 – 1x17,72	1 x 450 – 1 x 17,72	1 x 500 – 1 x 19,69
Presión máxima cepillos	Kg - lb	30 – 66,14	30 – 66,14	36 – 79,37
Control presión de los cepillos		//	//	//
Ancho friegasuelos	mm - in	650 – 25,59	650 – 25,59	650 – 25,59
Accionamiento fregasuelo		Mecánico	Mecánico	Mecánico
Tanque solución detergente	l - gal	40 – 10,57	40 – 10,57	40 – 10,57
Tanque recuperación	l - gal	42 – 11,10	42 – 11,10	42 – 11,10
Construcción tanque		Polietileno	Polietileno	Polietileno
Tensión de alimentación	V	24	220	24
Baterías (DIN STANDARD)	Ah _s	120 Wet	//	120 Wet
Compartimiento baterías (L x l x h)	mm - in	365x365x320 14,37x14,37x12,60	//	365x365x320 14,37x14,37x12,60
Potencia motor cepillos	W	1 x 550	1 x 550	1 x 550
Potencia motor tracción	W	//	//	//
Potencia motor aspiración	W	3 etapas 490	3 etapas 550	3 etapas 490
Pendiente máxima	W	1040	1100	890
Columna de agua	mm – in H ₂ O	1590 – 62,60	1590 – 62,60	1590 – 62,60
Dimensiones (L x l x h)	mm - in	1030x720x950 40,55x28,35x37,40	1030x720x950 40,55x28,35x37,40	1030x720x950 40,55x28,35x37,40
Peso sin baterías	kg - lb	70 - 154,32	70 - 154,32	71 - 156,53

MINUTEMAN INTERNATIONAL INC.

14N845 U.S. Route 20
Pingree Grove, Illinois 60140
www.minutemanintl.com

E45 – E50 OPERATING MANUAL v01

Minuteman[®]

4 SIMBOLOGIA EMPLEADA EN LA MÁQUINA



Símbolo motor cepillo/s.

Por indicar el interruptor de accionamiento del cepillo/s, independientemente de la tipología de cepillos utilizados (discos o cilíndricos).



Símbolo motor aspiración.

Por indicar el interruptor de accionamiento del aspirador.



Conta horas/Indicador carga baterías.

Por indicar el nivel de carga de las baterías, las horas de trabajo y la tensión mínima de las baterías.



Símbolo libro abierto.

Por indicar al operador de leer el manual de utilizo de la máquina.

5 SIMBOLOGIA EMPLEADA EN EL MANUAL



Símbolo de advertencia.

Leer cuidadosamente las secciones que tienen este símbolo antepuesto, para la seguridad del operador, de la máquina y del ambiente.



Indica el peligro de exhalación de gas y de escape de líquidos corrosivos.



Indica peligro de incendio.

No acercarse con llamas libres



Indica la obligación de utilizar guantes protectivos.

MINUTEMAN INTERNATIONAL INC.

14N845 U.S. Route 20
Pingree Grove, Illinois 60140
www.minutemanintl.com

44

E45 – E50 OPERATING MANUAL v01

Minuteman[®]

6 PREPARACIÓN DE LA MÁQUINA

6.1 Desplacamiento de la máquina embalada

La máquina está contenida en un embalaje específico (caja +pallet a dos vias transportable solo por el lado mas largo), equipado de tarima para el movimiento por medio de carretillas elevadoras de horquilla.

El peso total de la E45 es de 144 kg (70 kg sin baterías) e de la E50 es de 145 kg (78 kg sin baterías). Las dimensiones del embalaje son:

Alto: 1040 mm
Largo: 1060 mm
Ancho: 670 mm



Las puntas de la carretilla elevadora se deben incertar con mucho cuidado, solo al centro del pallet, de modo de equilibrar la maquina en su transporte, evitando golpes y tratando de levantar el palet solo en la altura necesaria. No sobreponer el palet con otro.

6.2 Como desembalar la máquina

1. Cortar los tensores con una pinta adecuada , teniendo atención al retroceso de los mismos.
2. Desfilir hacia arriba la caja y liberar la máquina
3. Bloquear el manubrio en la posición óptimal (véase capítulo 6.8. Ajuste de manubrio) y, mientras se soporta la parte delantera de la máquina, empuje hacia delante hasta que se sobrepase el bloqueo de las ruedas.
4. Usando un plano inclinado, derribar la máquina del palet
5. Mantener el palet y la caja de cartón para cualquier necesidad de transporte.

6.3 Introducción de las baterías en la máquina

Las baterías tienen que ser alojadas en el compartimiento previsto bajo el tanque de recuperación.

Las dimensiones dei compartimiento baterías son: 365 x 365 x 320 (H) mm.



Para el mantenimiento y la recarga diaria de las baterías, hay que cumplir exactamente con las instrucciones dadas por el constructor o por su revendedor. Todas las operaciones de instalación y mantenimiento tienen que ser realizadas por personal especializado. Las operaciones de recarga de las baterías tienen que realizarse en lugares aireados y lejos de fuentes de calor.



Cuando se manejan o cambian las baterías siempre se debe usar ropa adecuada y de seguridad dentro de las normas especificas en particular sacar de las manos/muñecas/cuello elementos metalicos. Ej: relojes, collares, anillos, etc. No apoyar utensilios u objetos metálicos en las baterías.

Para la introducción de las baterías, hace falta: (Compartimiento baterías, Fig. 2):

6. Desenganchar las mangueras de plástico negra
7. Liberar el tubo de descargada del agua sucia desde el gancho del tanque del agua limpia
8. Desfilir hacia adelante el tanque de recuperación
9. Comprobar que las baterías sean de dimensiones idóneas y eventualmente remover
10. Disponer las baterías como de esquema haciendo caso a no estafr el cable negro
11. Conectar los polos de las baterías con los cables en dotación

6.4 Conexión baterías

Conectar los polos de las baterías con los cables en dotación (Fig. 3)

6.5 Recarga baterías

Para no provocar daños permanentes a las baterías, es indispensable evitar la descarga completa de las mismas proveyendo a la recarga dentro de pocos minutos de la entrada en función de la señal luminosa en console de baterías descargadas.



No dejar nunca las baterías completamente descargadas, aunque la máquina no se utilice.



Comprobar que el cargador de baterías sea apto a las baterías utilizadas tan por capacidad que por tipología, plombo/acido o GEL y equivalente. No cargar nunca una batería GEL con cargador de baterías no apto. Seguir escrupulosamente las instrucciones provistas por el fabricante de las baterías y el cargador de baterías.

Conectar el cargador de baterías al enchufe a pared a través del adecuado alargador enganchada al tanque de solución (Fig 2).



Peligro de exhalación de gas y derrame de líquidos corrosivos.
Peligro de incendio: no te acerques con llamas libres.

MINUTEMAN INTERNATIONAL INC.

14N845 U.S. Route 20
Pingree Grove, Illinois 60140
www.minutemanintl.com

E45 – E50 OPERATING MANUAL v01

Minuteman®

6.6 Montaje y regulación boquilla de aspiración

La boquilla de aspiración está desmontada de la máquina. Para montarla es necesario:

1. Soltar las dos palomillas sobre la boquilla de aspiración (Fig. 9)
2. Insertar las clavijas de la boquilla de aspiración en las ranuras del brazo detrás de la máquina, sosteniendo una arandela encima y otra por debajo del brazo (Fig. 10).
3. Tornillar las dos palomillas por bloquear la boquilla de aspiración en la posición correcta (Fig.11).
4. Insertar en la manga de la boquilla de aspiración la manguera que desde la cúpula va a la boquilla de aspiración.
5. Ajustar la posición de la escobilla de aspiración para que, durante la conducción, el labio trasero de la boquilla funcione de forma ligeramente inclinada hacia atrás de manera uniforme en toda su longitud (Fig. 11)
6. En caso de necesidad aumentar la curvatura del labio en la parte central, inclinando la escobilla de aspiración hacia atrás tornillando en sentido antihorario la palomilla central de la boquilla (figura 11). Por aumentar el ángulo de la flacidez en los lados de la escobilla de goma, girar la palomilla (figura 11) en sentido horario.

6.7 Regulación manubrio

El manubrio que por razones de embalaje se suministra desmontado, tiene que ser colocado en la posición de trabajo óptima. Por esto es necesario (Fig. 4):

1. Destornillar las palomillas de ambas partes
2. Rodear el manubrio en la posición de trabajo
3. Bloquear la posición atornillando la palomilla.

6.8 Montaje cepillo a disco (Modelos E45 & E50)

1. Subir la boquilla de aspiración
2. Subir el frontal de la máquina apalancando sobre el manubrio
3. Apoyar la máquina sobre el cepillo asegurándose de que el cepillo no interfiere con la cobertura del cepillo
4. Apretar con impulsos el interruptor del cepillo (Fig. 8-4 & Fig. 7-5)

El cepillo se engancha automáticamente.



Para evitar daños a los suelos, elegir con atención la tipología de cepillos y discos más idóneos a la superficie de tratar.

Comprobar que no haya objetos o personas en las vecindades.

6.9 Tanque de recuperación

Comprobar que el taponamiento de la manguera de descarga esté atornillado y que la manguera esté conectada al depósito.

6.10 Tanque solución detergente

Abrir la tapa y llenar con agua limpia, con una temperatura no superior a 50°C, el tanque solución (Fig. 11) y añadir el químico en la concentración y según las modalidades establecidas por el fabricante. Para evitar la formación de una cantidad excesiva de espuma, que podría dañar el motor de aspiración, emplear el porcentaje mínimo de químico.



Utilizar siempre químicos que no produzcan espumas para evitar con seguridad la producción de espuma. Antes de empezar el trabajo introducir en el tanque de recuperación una cantidad mínima de líquido antiespuma. No utilizar ácidos en estado puro. Luego el relleno, restablecer la posición de la tapa de la boca de carga.

6.11 Conta horas/Indicador de carga

Una única herramienta indica e controla:

1. El número de horas de trabajo
2. El nivel de carga de las baterías, visualizando el valor de tensión y la señal luminosa con 9 barras
3. La tensión mínima: cuando la batería alcanza esta tensión, el conta horas corta la alimentación al cepillo/s y al aspirador: cuando esta función está activa, la primera barra parpadea por 20 segundos, luego parpadea la señal de las baterías.



Para llevar la máquina al punto de recarga es necesario apalancar sobre el manubrio subiendo la parte anterior de la máquina y desplazarla manteniendo en apoyo las ruedas posteriores.

E45 – E50 OPERATING MANUAL v01



Minuteman[®]

7 NORMAS GENERALES DE SEGURIDAD

- 1 Las normas reseñadas a continuación tienen que cumplirse cuidadosamente para evitar daños al operador y a la máquina.
- 2 La máquina tiene que utilizarse única y exclusivamente por personal autorizado y adiestrado para su empleo.
- 3 Leer cuidadosamente las etiquetas en la máquina, no cubrirlas por ningún motivo y sustituirlas en seguida en caso de que fuesen dañadas.
- 4 Antes de arrancar la maquina controlar toods los comandos y la seguridad para usarla de modo mas apropiado
- 5 Antes de emplear la máquina, comprobar que todas las portezuelas y las coberturas estén colocadas en posición según se indica en este manual de empleo y mantenimiento.
- 6 Asegurarse que la superficie en la cual se debe laborar soporte el peso de la maquina.
- 7 Durante el funcionamiento de la máquina, hay que poner cuidado en las demás personas y especialmente en los niños.
- 8 No mezclar detergentes de tipo diferente para evitar la producción de gases nocivos.
- 9 La temperatura de almacenamiento tiene que estar comprendida entre -25°C y+55°C.
- 10 Condiciones de empleo: temperatura ambiente comprendida entre 5° C y 40° C con humedad relativa entre 30 y 95%.
- 11 No apoyar recipientes de líquidos en la máquina.
- 12 No emplear la máquina como vehículo de transporte.
- 13 No emplear soluciones ácidas que podrían dañar la máquina y/o las personas.
- 14 Evitar que los cepillos trabajen estando la máquina parada para no causar daños al pavimento.
- 15 No aspirar líquidos o polvos inflamables, ,crosivos y tóxicos.
- 16 No emplear la máquina en atmósfera explosiva.
- 17 En caso de incendio emplear extintores de polvo. No emplear agua.
- 18 No utilizar la maquina bajo la lluvia.
- 19 Prohibido abrir compartimentos y protecciones durante la marcha.
- 20 No chocar en estanterías o andamios donde hay peligro de caída de objetos.
- 21 No emplear en absoluto el aparato sobre superficies que tengan un declive mayor de aquélllo que está indicado en la placa.
- 22 La máquina tiene que realizar las operaciones de lavado y secado al mismo tiempo. Operaciones de naturaleza diferente tendrán que ser realizadas en zonas prohibidas para el paso de personas no encargadas de trabajo. Señalar las zonas de pavimento mojado por letreros al efecto.
- 23 Cuando se observasen anomalías en el funcionamiento de la máquina asegurarse de que no sean causadas por la falta de mantenimiento ordinario. De no ser así, requerir la intervención del centro asistencia MINUTEMAN INTERNATIONAL INC.
- 24 En caso de sustitución de piezas, pedir los repuestos ORIGINALES a un concesionario y/o Revendedor Autorizado MINUTEMAN INTERNATIONAL INC.
- 25 Emplear únicamente los cepillos originales MINUTEMAN INTERNATIONAL INC.
- 26 Para evitar incrustaciones en el filtro del tanque solución, no cargar la solución detergente muchas horas antes del empleo de la máquina.
- 27 Para cualquier intervención de mantenimiento, cortar el suministro eléctrico a la máquina.
- 28 Restablecer todas las conexiones eléctricas después de cualquier intervención de mantenimiento.
- 29 No quitar las protecciones que requieren el empleo de utensilios para ser removidas.
- 30 No lavar la máquina por chorros de agua directos o a presión o por sustancias corrosivas.
- 31 Cada 200 horas de trabajo hágase comprobar la máquina por un centro de asistencia MINUTEMAN INTERNATIONAL INC.
- 32 Controlar el estado de los cables de alimantación , si el cable esta desgastado cambiarlo antes del uso.La sustitución debe ser aplicada por personal calificado y habilitado para el intervento
- 33 Eliminar los materiales de consumo ateniéndose estrictamente a la legislación vigente sobre el particular.
- 34 En el caso de desmantelar la maquina es de suma importancia separar los elementos que la componen y suministrarlos a personal calificado y autorizado segun las normas en vigor.
- 35 Las baterías usadas contienen material peligroso y no biodegradable, el desarmado debe respetar las normas vigentes relativas a sustancias peligrosas y/o nosivas y debe ser suministrado a personal especializado.
- 36 No dejes la máquina abandonada y en función. Cerciorarse que no os obren a niños o personal calificado.
- 37 No utilices la máquina en lugares peligrosos.
- 38 No vistas prendas demasiado anchas o accesorios que puedan enredarse en las partes en movimiento.
- 39 Durante la limpieza de los suelos, el sitio del operador está tras la máquina, que conducirá con el manillar. Puede obrar con la máquina un solista operador a la vez.
- 40 Además de las advertencias de seguridad contenidas en este manual, respetar y observar las normas antinfortunistiche y de seguridad generales por el sector de empleo de la máquina además de las disposiciones de tutela del entorno en vigor.
- 41 En caso de que el operador no cuente competencias necesarias al empleo en seguridad de la máquina o versos en un estado psicofísico alterado por sustancias químicas, ej. alcohol, drogas o fármacos, tendrá que ser parado oportunamente.

E45 – E50 OPERATING MANUAL v01

Minuteman[®]

8 TRABAJO

8.1 Preparación de trabajo

VERSIÓN A BATERÍAS y CABLE sin tracción

La tracción de estos modelos es por medio del cepillo que se encuentra ligeramente inclinado, de esta forma el cepillo logra arrastrar la máquina.

1. Ejecutar las operaciones de preparación de la máquina
2. Encender el interruptor cepillo/s en la consola (Fig.8-4)
3. Encender el interruptor del aspirador en la consola (Fig.8-1)
4. Bajar la boquilla de aspiración
5. Apretar el interruptor en el manubrio por el accionamiento de la máquina (Fig. 7-5)

La máquina empezará a trabajar en plena eficiencia hasta que acabe la solución detergente.



Antes de arrancar la máquina controlar todos los comandos y las normas de seguridad por usarla de manera apropiada.

Evitar de subir o sobrepasar objetos o pozos durante el uso.



Cuando el nivel de carga de las baterías está por acabar, en la pantalla del contador de horas se visualiza la tensión mínima de calibración y parpadea la primera barra, los motores cepillos y de aspiración se apagan de manera automática; desplazarse al punto de recarga lo más pronto. Por llevar la máquina al punto de recarga, mirar el punto 6.6.



En el efectuar desplazamientos en marcha atrás aunque breves, comprobar que la boquilla de aspiración esté levantada.



En las versiones con tracción, no utilizar la máquina con velocidad elevada.

8.3 Tanque de recuperación

La máquina lleva un filtro y flotador que interviene cuando el tanque de recuperación está lleno, cerrando la aspiración de la boquilla de aspiración. En tal caso se necesita vaciar el tanque de recuperación.

9 AL FINAL DEL TRABAJO

9.1 VERSIÓN A BATERÍAS

Al término del trabajo y antes de cualquier tipo de mantenimiento ejecutar las siguientes operaciones:

1. Apagar el aspirador (Fig. 8-1)
2. Apagar el cepillo/s (Fig 8-4) y el interruptor cepillo/s en la consola (Fig 7-5)
3. Subir la boquilla de aspiración y desplazar la máquina hacia el lugar esperado por vaciar el tanque de recuperación
4. Vaciar el tanque de recuperación
5. Limpiar la boquilla de aspiración con agua. La boquilla de aspiración tiene que estar levantada cuando la máquina está en función para evitar la deformación de los labios de goma.
6. Desenganchar el cepillo/s y limpiarlo/s con agua.
7. Desconectar el conector de las baterías
8. Aparcar la máquina sobre las ruedas posteriores, evitando así las deformaciones de las cerdas.

9.2 VERSIÓN A CABLE

Al término del trabajo y antes de cualquier tipo de mantenimiento ejecutar las siguientes operaciones:

1. Apagar el aspirador (Fig. 8-1)
2. Apagar el cepillo/s (Fig 8-4) y el interruptor cepillo/s en la consola (Fig 7-5)
3. Desenganchar el cable
4. Subir la boquilla de aspiración y desplazar la máquina hacia el lugar esperado por vaciar el tanque de recuperación
5. Vaciar el tanque de recuperación
6. Limpiar la boquilla de aspiración con agua. La boquilla de aspiración tiene que estar levantada cuando la máquina está en función para evitar la deformación de los labios de goma.
7. Desenganchar el cepillo/s y limpiarlo/s con agua.
8. Desconectar el conector de las baterías
9. Aparcar la máquina sobre las ruedas posteriores, evitando así las deformaciones de las cerdas.



Estas operaciones tienen que ser ejecutadas utilizando guantes para protegerse las manos y cerciorarse que no hay objetos o personas en las vecindades.

E45 – E50 OPERATING MANUAL v01

Minuteman[®]

10 MANUTENCIÓN DIARIA

10.1 Limpieza tanque de recuperación



Estas operaciones tienen que ser ejecutadas utilizando guantes para protegerse las manos y cerciorarse que no hay objetos o personas en las vecindades.

1. Remover los tubos en plástico negro (Fig.7-3 & 7-4) de la cúpola (Fig. 5)
2. Remover la manguera de drenaje del agua (Fig. 7-6)
3. Sacar el cupolino de protección
4. Sacar el filtro y el flotador y lavarlos esmeradamente (Fig. 5)
5. Levantar el tanque (Fig.13-4) girarlo a izquierdas en sentido y desfilarlo
6. Lavar el tanque de recuperación y la manguera de drenaje
7. Reensamblar todo siguiendo a lo inverso susodichas operaciones



Para la descarga de los químicos usados por el lavado de los suelos, leer las indicaciones en la etiqueta y las normas vigentes.

10.2 Pulizia tergilavamento

Limpiar la boquilla de aspiración con un chorro de agua. Averiguar el estado de usura de los labios de goma, y eventualmente girarle o reemplazarle. La esmerada limpieza de todo el grupo de aspiración garantiza una mayor duración del motor de aspiración. Limpiar el canal de la boquilla de aspiración averiguando que no haya obstrucciones (Fig. 12).



Estas operaciones tienen que ser ejecutadas utilizando guantes para protegerse las manos y cerciorarse que no hay objetos o personas en las vecindades.

10.3 Limpieza filtro tanque solución detergente (Fig. 6)

1. Cerrar el grifo
2. Desatornillar el “vaso”
3. Limpiar el cartucho filtrante al interior

10.4 Desenganche del cepillo a disco (Modelos E45 & E50)

1. Levantar boquilla de aspiración
 2. Levantar la máquina haciendo palanca sobre el manubrio
 3. Accionar el interruptor del cepillo
 4. Apretar con impulsos el interruptor del cepillo (Fig 7-5).
- El cepillo se engancha automáticamente.



Estas operaciones tienen que ser ejecutadas utilizando guantes para protegerse las manos y cerciorarse que no hay objetos o personas en las vecindades.

E45 – E50 OPERATING MANUAL v01

Minuteman[®]

11 MANTENIMIENTO SEMANAL

11.1 Reemplazar el labio de goma posterior de la boquilla de aspiración

Si el labio de goma trasero de la boquilla de aspiración se ha gastado y no seca correctamente, es posible cambiar el lado de secadura procediendo de esta forma:

1. Despegar la boquilla de aspiración de la máquina desatornillando las palomillas verticales (Fig. 10)
2. Desatornillar las palomillas de fijación externa a los labios de goma (Fig 9-3)
3. Abrir el gancho a palanca (Fig.9-1) y sacar los firmos guarnición posterior (Fig.9-2)
4. Girar la goma o eventualmente reemplazarla
5. Reensamblar todo siguiendo a lo inverso susodichas operaciones



Estas operaciones tienen que ser ejecutadas utilizando guantes para protegerse las manos y cerciorarse que no hay objetos o personas en las vecindades.

11.2 Reemplazar el labio de goma anterior de la boquilla de aspiración

Si el labio de goma anterior de la boquilla de aspiración se ha gastado y no seca correctamente, es posible cambiar el lado de secadura procediendo de esta forma:

1. Despegar la boquilla de aspiración de la máquina desatornillando las palomillas verticales (Fig. 10)
2. Desatornillar las palomillas de fijación externa a los labios de goma (Fig. 13-1)
3. Abrir el gancho a palanca (Fig.9-1) y sacar los firmos guarnición anterior (Fig.13-2)
4. Girar la goma o eventualmente reemplazarla
5. Reensamblar todo siguiendo a lo inverso susodichas operaciones



Estas operaciones tienen que ser ejecutadas utilizando guantes para protegerse las manos y cerciorarse que no hay objetos o personas en las vecindades.

11.3 Limpieza de la manguera de la boquilla de aspiración

En caso de que haya aspiración insuficiente, hace falta comprobar que el tubo de aspiración no esté atascado. En este caso, limpiarlo con un chorro de agua, y introducir desde el lado por el cual el mismo entra en el tanque. Para hacer esto, actuar de esta forma:

1. Despegar por completo el tubo de aspiración desde la sede sobre la cúpola y desde la boquilla de aspiración
2. Limpiarlo con un chorro de agua introducido por la parte dónde es insertado en el tanque
3. Reensamblar lo todo repitiendo a lo inverso susodichas operaciones



Estas operaciones tienen que ser ejecutadas utilizando guantes para protegerse las manos y cerciorarse que no hay objetos o personas en las vecindades.

11.4 Limpieza del tanque de recuperación

Despegar el tanque de recuperación y proceder con las operaciones mencionadas en el capítulo 9.1. Controlar que no presente depósitos de impureza. Si se necesita, removerlos con el auxilio de una esponja levemente abrasiva.



Estas operaciones tienen que ser ejecutadas utilizando guantes para protegerse las manos y cerciorarse que no hay objetos o personas en las vecindades.

11.5 Limpieza de la máquina



Por ninguna razón se utilicen hidrolimpiadoras o flujos de agua libre para limpiar la máquina.

E45 – E50 OPERATING MANUAL v01

Minuteman®

12 SOLUCIONES DE LAS ANOMALIAS DE FUNCIONAMIENTO MÁS FRECUENTES

12.1 No hay bastante agua en el cepillo/s

1. Averiguar que el grifo esté abierto
2. Averiguar que hay agua en el tanque solución
3. Averiguar que el cartucho del filtro del agua esté limpio
4. Averiguar el funcionamiento de la electroválvula. Si la electroválvula funciona, cuando se enciende y apaga el cepillo/s se oye el ritmo de la apertura / cierre de la electroválvula

12.2 La boquilla de aspiración no seca perfectamente

1. Averiguar que la boquilla de aspiración esté limpia.
2. Averiguar la regulación de la boquilla de aspiración (Fig. 14).
3. Averiguar que el tubo de aspiración no esté atascado
4. Limpiar el grupo de aspiración (se lea "mantenimiento semanal")
5. Reemplazar los labios de goma, si desgastados
6. Comprobar la posición del flotador

12.3 La máquina no limpia bien

1. Controlar el estado de usura del cepillo/s y eventualmente cambiarlo/s. El cepillo/s debe/n ser cambiado/s cuando las cerdas están altas acerca de los 15 mm. Por su sustitución ver "DESMONTAJE CEPILLO" y "MONTAJE CEPILLO." Trabajar con el cepillo/s excesivamente consumados puede provocar daños al suelo.
2. Usar un tipo de cepillo diferente de aquel montado de serie. Por trabajos de limpieza sobre pavimentos dónde la suciedad y particularmente resistente, y aconsejable usar cepillos especiales que son provistas a solicitud, según las necesidades.

12.4 Producción excesiva de espuma

Controlar de utilizar químicos a espuma frenada. Eventualmente añadir una mínima cantidad de líquido antiespuma en el tanque de recuperación.

Se tenga presente que se tiene una mayor cantidad de espuma cuando el suelo está poco sucio; en tal caso diluir principalmente la solución detergente.

12.5 El aspirador no funciona

1. Averiguar si la espía del interruptor de encendido del motor sea iluminada
2. Averiguar el correcto enlace del conector eléctrico
3. Averiguar la eventual intervención de la térmica de protección

12.6 El cepillo/s no funciona



Para evitar daños a los suelos, el motor sólo parte cuando se comprime el interruptor de inicio situado sobre el manubrio

1. Averiguar si la espía del interruptor de encendido del motor sea iluminada (versione batteria)
2. Averiguar el correcto enlace del conector eléctrico
3. Controlar que el interruptor de inicio funciones
4. Averiguar la eventual intervención de la térmica de protección

12.7 La máquina no arranca

1. Controlar que el conector sea unido a las baterías
2. Controlar que las baterías estén cargadas
3. Controlar que el interruptor de inicio funciones
4. Averiguar la eventual intervención de la térmica de protección

12.8 Fusibles eléctricos y protecciones térmicas

La máquina está equipada de los sistemas siguientes de protección eléctrica:

1. Fusible de potencia, 125 A., arreglado en el cable de alimentación baterías para proteger de cortos circuitos
2. Térmicas fácilmente accesibles en la consola para proteger:

- **VERSIÓN BATERÍA** (Fig. 8)
 - Motor cepillo (30 A)
 - Motor aspiración (30 A)
 - Totalidad del circuito eléctrico (3 A)
- **VERSIÓN A CABLE** (Fig. 6)
 - Motor cepillo (3 A)
 - Totalidad del circuito eléctrico (8 A)

E45 – E50 OPERATING MANUAL v01



**MANUTENZIONI PERIODICHE - PERIODICAL MAINTENANCE - ENTRETIEN PÉRIODIQUE –
PERIODISCHE WARTUNG - MANUTENCIONES PERIÓDICAS**

CONTROLLO – CHECKING – CONTROLE – KONTROLLE - CONTROL	Giornaliero Daily Quotidien Täglich Diario	Settimanale Weekly Hebdomadaire Wöchentlich Semanal	Mensile Monthly Mensuel Monatlich Mensual	Annuale Yearly Annuel Jährlich Anual
Pulizia tubazioni Clean the hosepipes Nettoyer les tuyaux d'arrosage Reinigung der Schläuche Limpieza tuberías	V			
Pulizia tergipavimento Clean the squeegee blades Nettoyer les lames de raclette Reinigung des Saugfußes Limpieza boquilla de aspiración	V			
Pulizia filtro del serbatoio acqua sporca Clean the recovery tank filter Nettoyez le filtre du réservoir de récupération Reinigung des Schmutzwasserfilters Limpieza filtro tanque de recuperación	V			
Controllo usura cavi di alimentazione Check the wear status of power cables Vérifiez l'état d'usure des câbles d'alimentation Abnutzungstatus des Stromkabels überprüfen Controlo usura cables de alimentación	V			
Pulizia serbatoio acqua sporca Clean the recovery tank Nettoyer le réservoir de récupération Reinigung des Schmutzwassertanks Limpieza tanque agua sucia		V		
Controllo consumo gomme raschianti e ruote tergipavimento Check the status of squeegee rubber blades and wheels Vérifier l'état des lames de raclette en caoutchouc et roues Überprüfen den Status von Rakelgummis, Klingen und Räder Control desgastes labios de goma y ruedas boquilla de aspiración		V		
Pulizia dell'elettrovalvola Clean the solenoid Nettoyer le solénoïde Reinigung des Elektroventils Limpieza electroválvula		V		
Controllo consumo spazzole Check the status of the brushes Vérifiez l'état des brosses Zustand der Bürsten überprüfen Controlo desgastes cepillos			V	
Controllo consumo / rotture tubazioni Check hoses status / damage Vérifier les tuyaux d'état / dommages Status / Schäden der Schläuche überprüfen Controlo consumo / roturas tuberías			V	
Controllo guarnizioni Check seals Vérifier les joints Kontrolle der Dichtungen Controlo guarniciones			V	
Pulizia serbatoio detergente Clean solution tank Nettoyer le réservoir Reinigung des Frischwassertanks Limpieza tanque detergente			V	
Controllo dei cablaggi e dei connettori Check wirings and connectors Vérifiez câblages et connecteurs Verkabelung und Anschlüsse überprüfen Control de los cableados y los conectores			V	
Pulizia dei motori con getto d'aria Clean the motors with air jets Nettoyer les moteurs avec jets d'air			V	

MINUTEMAN INTERNATIONAL INC.

14N845 U.S. Route 20
Pingree Grove, Illinois 60140
www.minutemanintl.com

E45 – E50
OPERATING MANUAL v01



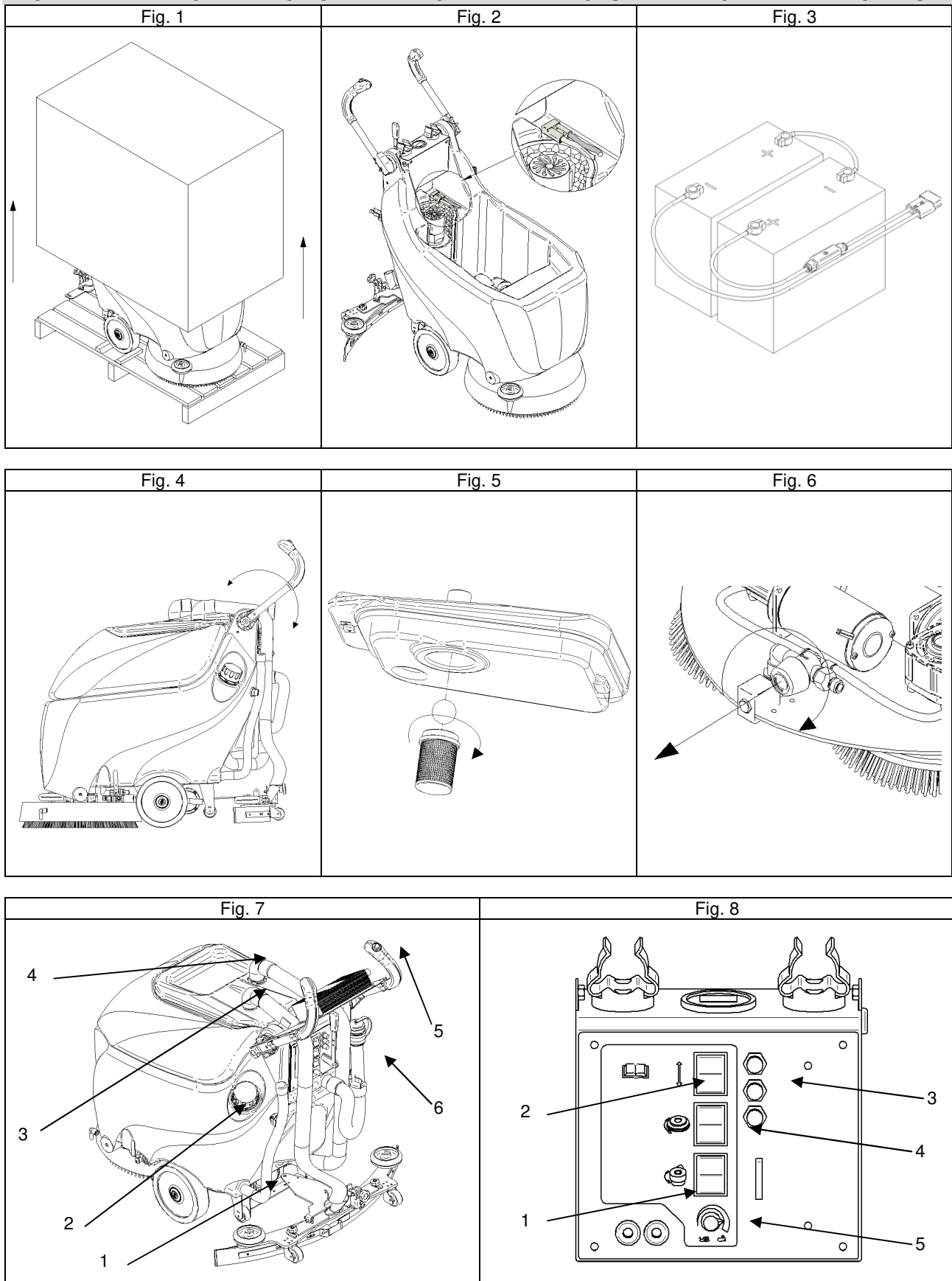
Minuteman®

Reinigung der Motoren mit Luftdüsen Limpieza de los motores con chorro de aire				
Controllo degli snodi Check the joints Vérifiez les joints Kontrolle der Gelenke			V	
Controllo delle Spazzole (carboncini) dei motori Check the brushes Contrôle des brosses du moteur Kontrolle der Bürsten				V

E45 – E50 OPERATING MANUAL v01



GALLERIA IMMAGINI - IMAGE GALLERY – GALERIE D’IMAGES – BILDERGALERIE - IMAGENES



E45 – E50 OPERATING MANUAL v01



Minuteman[®]

Fig. 9

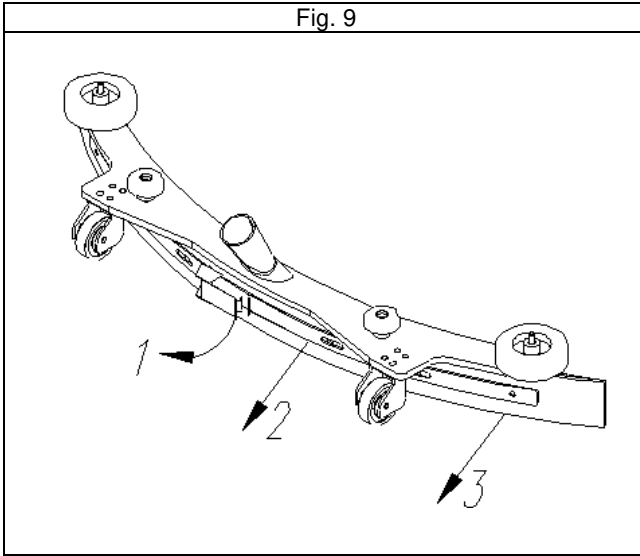


Fig. 10

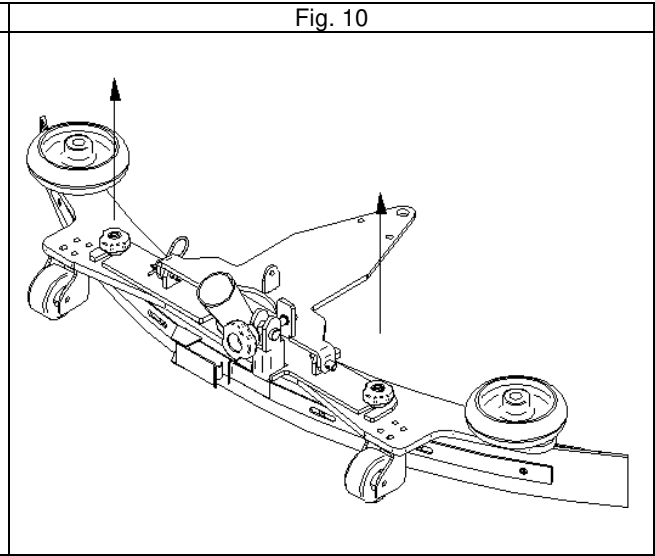


Fig. 11

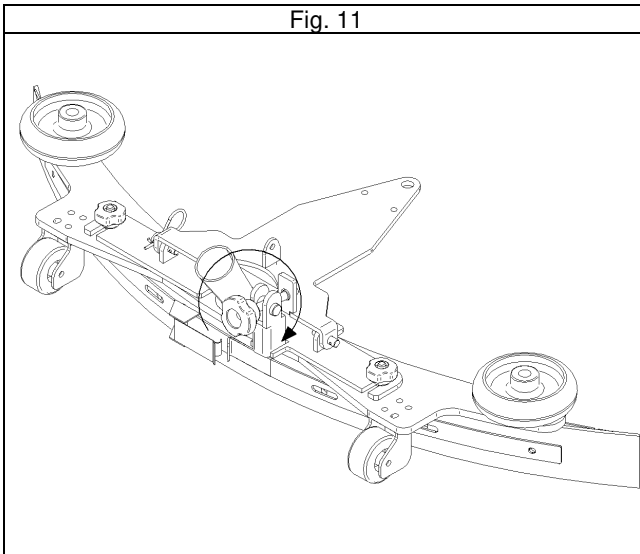


Fig. 12

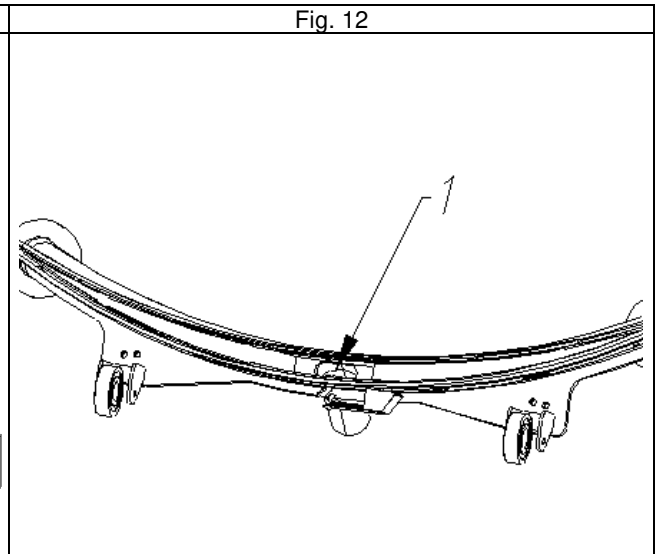


Fig. 13

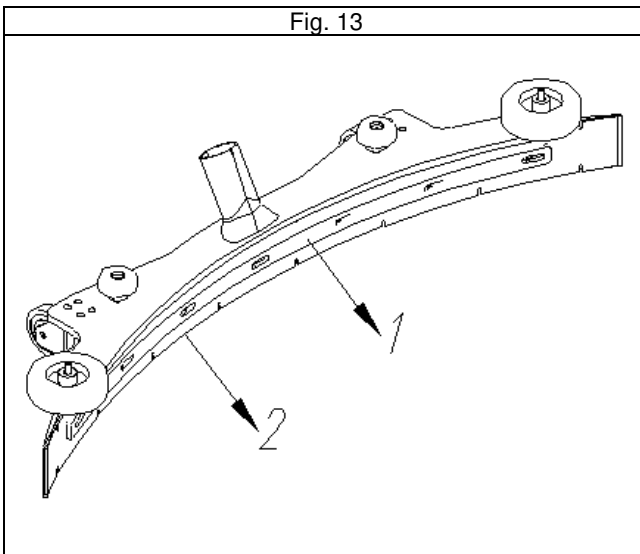
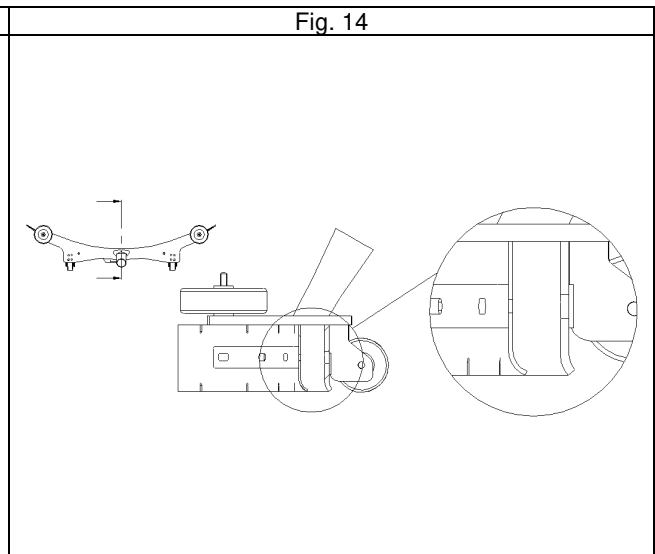


Fig. 14



MINUTEMAN INTERNATIONAL INC.	Tel.: (847) 264-5400
14N845 U.S. Route 20, Pingree Grove, Illinois 60140	Fax.: (847)683-5207
www.minutemanintl.com	info@minutemanintl.com



**DICHIARAZIONE CE DI CONFORMITÀ
CE DECLARATION OF CONFORMITY**

IL FABBRICANTE / THE PRODUCER

Azienda / Company MINUTEMAN INTERNATIONAL INC.

Indirizzo / Address 14N845 U.S. ROUTE 20

Città / City PINGREE GROVE Nazione / Country ILLINOIS 60140, U.S.A.

DICHIARA CHE LA MACCHINA / DECLARES THAT THE MACHINE

Macchina / Machine LAVASCIUGA PAVIMENTI / SCRUBBER DRIER Modello / Model E45 and E50

Matricola / Serial Number – Anno / Year

Denominazione Commerciale / Commercial Name E45 and E50

Uso previsto / Use PULIZIA PAVIMENTI INDUSTRIALI / INDUSTRIAL CLEANING

È CONFORME ALLE DIRETTIVE / CONFORMS TO

Direttiva/Directive 2006/42/CE
Direttiva/Directive 2004/108/CE
Direttiva/Directive 2006/95/CE
Direttiva/Directive 89/391/CEE
Direttiva/Directive 85/374/CEE

Riferimento norme armonizzate / Reference harmonized standards:

UNI EN ISO 14121-1
CE UN 60439/1

**Luogo e data del documento
Place and date**

Responsabile ufficio tecnico / Manager Engineering

Il fabbricante / The producer

Legale Rappresentante / CEO

**E45 – E50
OPERATING MANUAL v01**



Minuteman®

Minuteman International Made Simple Commercial Limited Warranty

**REVISION P
EFFECTIVE 5/1/2017**

Minuteman International, Inc. warrants to the original purchaser/user that the product is free from defects in workmanship and materials under normal use. Minuteman will, at its option, repair or replace without charge, parts that fail under normal use and service when operated and maintained in accordance with the applicable operation and instruction manuals. All warranty claims must be submitted through and approved by factory authorized repair stations.

This warranty does not apply to normal wear, or to items whose life is dependent on their use and care, such as belts, cords, switches, hoses, rubber parts, brushes, electrical motor components or adjustments. Parts manufactured by Minuteman are covered by and subject to the warranties and/or guarantees of their manufacturers. Please contact Minuteman for procedures in warranty claims against these manufacturers.

Special warning to purchaser -- Use of replacement filters and/or pre-filters not manufactured by Minuteman or its designated licensees, will void all warranties expressed or implied. A potential health hazard exists without original equipment replacement.

All warranted items become the sole property of Minuteman or its original manufacturer, whichever the case may be.

Minuteman disclaims any implied warranty, including the warranty of merchantability and the warranty of fitness for a particular purpose. Minuteman assumes no responsibility for any special, incidental or consequential damages.

This limited warranty is applicable only in the U.S.A. and Canada, and is extended only to the original user/purchaser of this product. Customers outside the U.S.A. and Canada should contact their local distributor for export warranty policies. Minuteman is not responsible for costs or repairs performed by persons other than those specifically authorized by Minuteman. This warranty does not apply to damage from transportation, alterations by unauthorized persons, misuse or abuse of the equipment, use of non-compatible chemicals, or damage to property, or loss of income due to malfunctions of the product.

If a difficulty develops with this machine, you should contact the dealer from whom it was purchased.

This warranty gives you specific legal rights, and you may have other rights which vary from state to state. Some states do not allow the exclusion or limitation of special, incidental or consequential damages, or limitations on how long an implied warranty lasts, so the above exclusions and limitations may not apply to you.

MINUTEMAN INTERNATIONAL INC.

14N845 U.S. Route 20
Pingree Grove, Illinois 60140
www.minutemanintl.com

**E45 – E50
OPERATING MANUAL v01**



Model	Parts	Labor	Poly	Travel**
Cord Electric Group	5yrs	3yrs	12yrs	90 days
Battery Auto Scrubbers (incl. on board charger)	5yrs	3yrs	12yrs	90 days
Battery and Manual Sweepers	3yrs	3yrs	12yrs	90 days

Exceptions.....

Model	Parts	Labor	Poly	Travel**
Port A Scrub, all models (incl. on board charger)	1yr	6months	12yrs	90 days
A3S Blower	1yr	1yr	0	0
Phenom Dual Motor Upright Vacuums	2yrs	2yrs	0	0
Explosion Proof Vacuum	1yr	1yr	0	0
Propane Burnisher	1yr	1yr	0	90 days
E14BQP and E14115 scrubber	1yr	1yr	12yrs	90 days
**Travel, 2 hours max				

<i>Stand-alone Battery Chargers:</i>	One year
<i>Replacement Parts:</i>	Ninety days
<i>Batteries:</i>	0-3 months full replacement, 4-12 months pro-rate
<i>Polypropylene Plastic Tanks:</i>	12yr warranty, no additional labor

MINUTEMAN INTERNATIONAL INC.

14N845 U.S. Route 20
Pingree Grove, Illinois 60140
www.minutemanintl.com

