



## COMMERCIAL AND INDUSTRIAL FLOOR MACHINES

## PULIDORAS INDUSTRIALES Y COMERCIALES

# OPERATING AND SERVICE INSTRUCTIONS

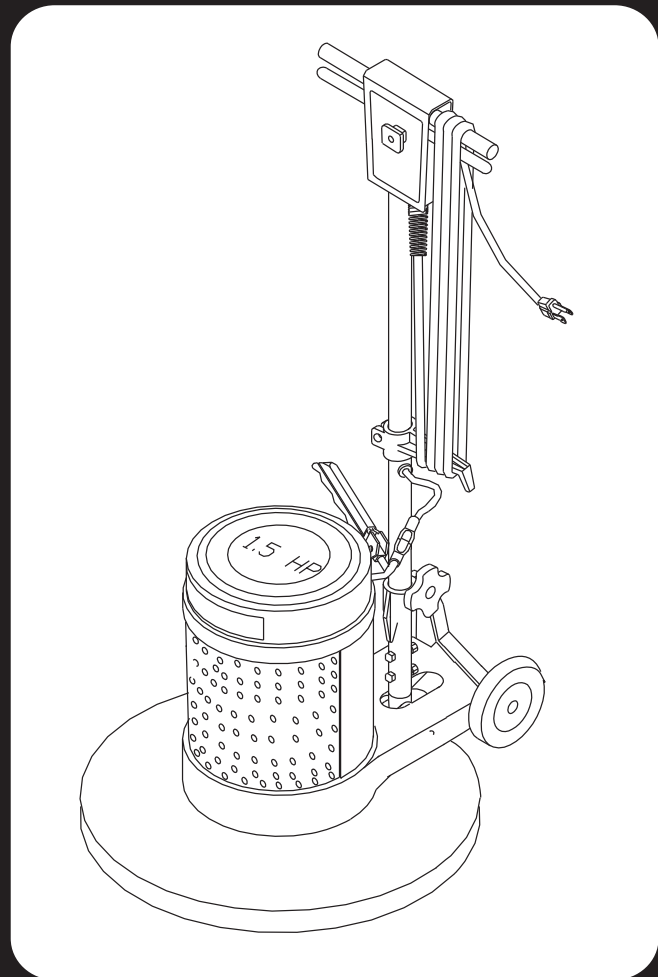
# MANUAL DE OPERACIÓN Y DE SERVICIO

## CONGRATULATIONS!

YOU HAVE JUST ACQUIRED A HIGH PERFORMANCE FLOOR MACHINE. PLEASE READ THIS MANUAL CAREFULLY, BEFORE OPERATING YOUR NEW FLOOR MACHINE. KEEP MANUAL ON HAND FOR FURTHER REFERENCES.

## ¡FELICIDADES!

ACABA DE ADQUIRIR UNA PULIDORA INDUSTRIAL DE ALTO DESEMPEÑO. ANTES DE OPERAR SU NUEVA PULIDORA, POR FAVOR LEA ESTE MANUAL CUIDADOSAMENTE. CONSERVE ESTE MANUAL A LA MANO PARA FUTURAS REFERENCIAS.



### ELECTRICAL RATING CARACTERISTICAS ELÉCTRICAS

#### MODELS / MODELOS:

	V~	A	Hz
TP-2015	120	15	60
TP-2010	120-127	13-15	60
TP-1715	120	15	60
TP-1710	120-127	13-15	60
TP-2S-2015-DC	120	15	60
RM-2015	120	15	60
RM-1715	120	15	60
DP-1334	120	7	60

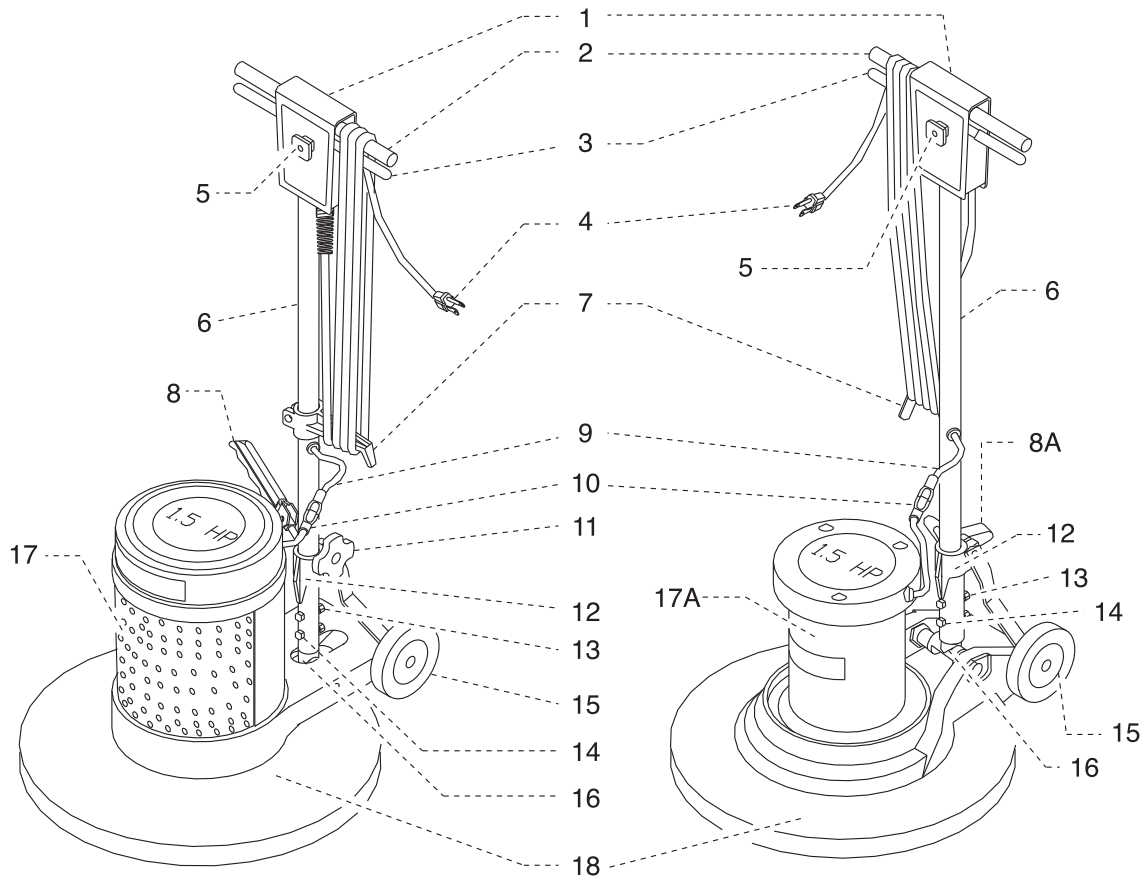
#### MODELS/MODELOS:

**TP-2015 TP-2010 TP-1715 TP-1710**  
**TP-2S-2015-DC**  
**RM-2015 RM-1715 DP-1334**

# GENERAL DIAGRAM / DIAGRAMA GENERAL

## TP MODELS / MODELOS TP

## RM & DP MODELS / MODELOS RM Y DP



PART LIST		LISTA DE PARTES	
1	SWITCH BOX	CAJA MANIJA	
2	HANDLE GRIP	MANGO MANERAL	
3	STARTING SWITCH	PALANCA DE ENCENDIDO	
4	LINE CORD ASSEMBLY	CABLE ALIMENTACIÓN	
5	SWITCH LOCK	SEGURO PARA PALANCA DE ENCENDIDO	
6	HANDLE TUBE	TUBO MANIJA	
7	CABLE SUPPORT	SOPORTE CABLE	
8	LEVER ASSEMBLY (TP MODELS ONLY)	ENSAMBLE PALANCA (SOLO MODELOS TP)	
8A	ADJUSTING KNOB	PERILLA DE AJUSTE	
9	MOTOR CORD	CABLE MOTOR	
10	MOTOR CORD	CABLE MOTOR	
11	PRESSURE ADJUSTING KNOB	PERILLA DE AJUSTE	
12	HANDLE CLAMP	ABRAZADERA DEL TUBO MANIJA	
13	SCREWS	TORNILLOS	
14	SAFETY NUTS	TUERCAS ELÁSTICAS	
15	WHEELS	RUEDAS	
16	YOKE	YUGO	
17	MOTOR SHROUD	GUARDA MOTOR	
17A	MOTOR	MOTOR	
18	CHASSIS	CHASIS	

## IMPORTANT SAFETY INSTRUCTIONS

WHEN USING A FLOOR MACHINE, BASIC PRECAUTIONS SHOULD BE FOLLOWED, INCLUDING THE FOLLOWING:

READ ALL INSTRUCTIONS BEFORE USING THE FLOOR MACHINE.

### SAVE THESE INSTRUCTIONS FOR FUTURE REFERENCE

## WARNING

### To reduce risk of fire, electric shock or injury:

- **"WARNING OF POTENTIAL INJURY"**. The floor machine contains moving parts, be sure to unplug machine servicing to reduce the risk of injury.
- Do not put any objects into openings.
- Keep hair, loose clothing, fingers, and all parts of body away from openings and moving parts.
- **Never turn the appliance on with the handle in the upright position.** Make sure the handle is in operating position.
- Do not leave machine unattended when plugged in. Unplug the electrical cord when not in use or before servicing.
- Use only as described in this manual. Use only manufacturer's recommended attachments.
- Do not use with damaged cord or plug. If floor machine is not working as it should, has been dropped, damaged, left outdoors, or dropped into water, return it to a service center before using.
- Do not pull or carry by cord, use cord as handle, close a door on cord, or pull a cord around sharp edges or corners. Do not run floor machine over cord. Keep cord away from heated surfaces.
- Do not use extension cords or outlets with inadequate current carrying capacity.
- Verify if local voltage is 120 V~.

THESE MODELS ARE GROUNDED, CONNECT TO A PROPERLY GROUNDED OUTLET ONLY - SEE GROUNDING INSTRUCTIONS.

## GROUNDING INSTRUCTIONS

General - this floor-finishing machine shall be grounded while in use to protect the operator from electric shock. The machine is provided with a three-conductor cord and a three-contact grounding type attachment plug to fit the proper grounding type receptacle. The green (or green and yellow) conductor in the cord is the grounding wire. Never connect this wire to other than the grounding pin of the attachment plug.

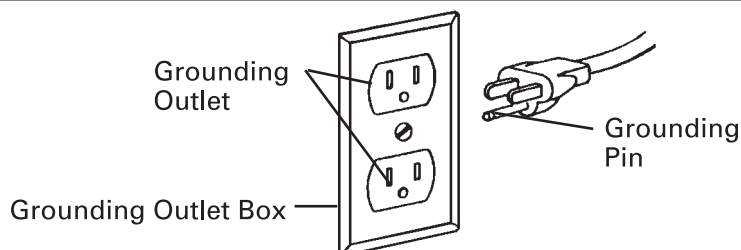
**WARNING** - Improper connection of the equipment-grounding conductor can result in a risk of electric shock. Check with a qualified electrician or service person if you are in doubt as to whether the outlet is properly grounded. Do not modify the plug provided with the appliance, if plug will not fit the outlet, have a proper outlet installed by a qualified electrician.

This machine is for use on a nominal 120 V~ circuit and has a grounding plug that resembles the plug illustrated in sketch A. Make sure that the machine is connected to an outlet having the same configuration as the plug. No adapter should be used with this machine.

Note: In Canada, the use of a temporary adaptor is not permitted by the Canadian Electrical Code.

Warning: The power cord on this product contains lead, a chemical known to the State of California to cause birth defects or other reproductive harm. WASH HANDS AFTER HANDLING.

**Sketch A**



## HOW TO ASSEMBLE THE HANDLE TUBE

To assemble the handle tube (6) you need two 7/16 wrenches.

### TP MODELS

1. Before assembling the handle tube (6) be sure the handle clamp (12) is positioned with the hole for the tube facing the motor (See fig. A).
2. Slide the handle tube (6) through the handle clamp (12) hold the yoke (16) vertical and insert the tube over the yoke (See fig. A).
3. Turn the handle tube (6) so the insert "Koblenz Industrial" faces the motor, align the holes on the tube and the yoke, and place the two screws (13) in the holes with the heads toward the wheels. (See fig. A).
4. Place the safety nuts (14) on the screws with the flat part facing the screw, turn them manually until they get hard, then hold the head with one 7/16 wrench and tight the nut with the other wrench as far as it can go. (See fig. A).
5. Move the handle release lever (8) down on the lock position, and turn the pressure adjusting knob (11) as far as it goes. (See fig. B).
6. Place the handle release lever (8) up on the release position and tighten the pressure adjusting knob (11) 1/4 more.
7. Place the handle release lever (8) down again, and try tilting the machine over the rear wheels pulling down the handle (6), if the handle clamp (12) slips over the tube (6), move the handle release lever (8) up to the release position, and turn the adjusting knob (11) 1/4 more.
8. Repeat these steps until the handle clamp (12) does not slip when trying to tilt the machine.
9. Connect the motor cables (9 and 10) making sure the insulating jacket is over the connectors.

### RM & DP MODELS

1. Before assembling the handle tube (6) be sure the handle clamp (12) is positioned with the hole for the tube facing the motor (See fig. C).
2. Slide the handle tube (6) through the handle clamp (12) hold the yoke (16) vertical and insert the tube over the yoke (See fig. C).
3. Turn the handle tube (6) so the insert "Koblenz Industrial" faces the motor, align the holes on the tube and the yoke, and place the two screws (13) in the holes with the heads toward the wheels. (See fig. C).
4. Place the safety nuts (14) on the screws with the flat part facing the screw, turn them manually until they get hard, then hold the head with one 7/16 wrench and tighten the nut with the other wrench as far as it can go. (See fig. C).
5. Tighten the adjusting knob (8A) clockwise at a desired handle position until the handle clamp (12) does not slip when trying to tilt the machine.
6. Connect the motor cables (9 and 10) making sure the insulating jacket is over the connectors.

### TP MODELS

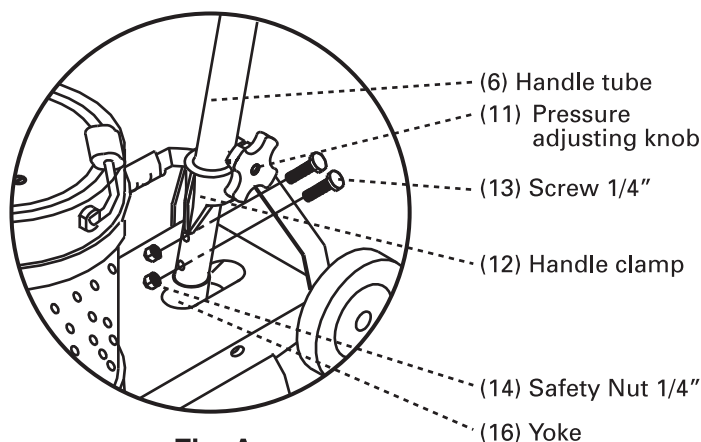


Fig. A

### RM & DP MODELS

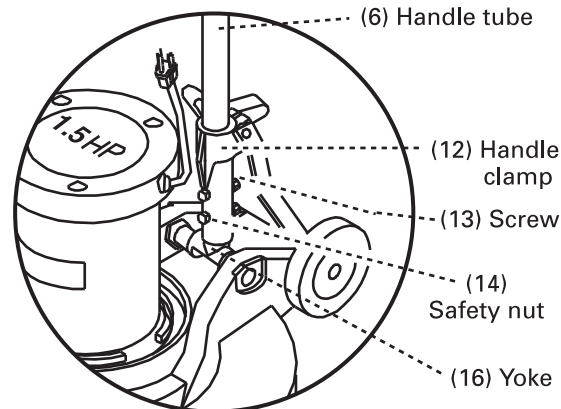


Fig. C

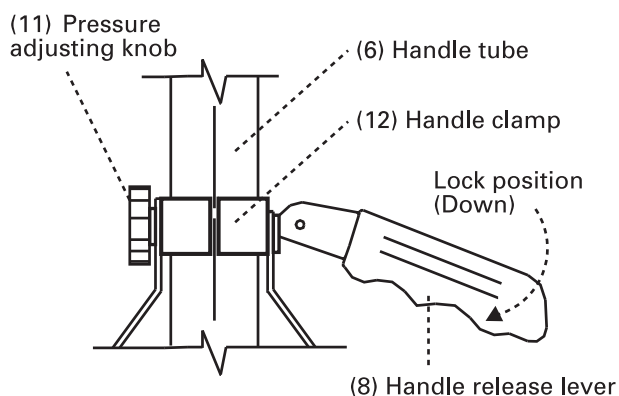


Fig. B

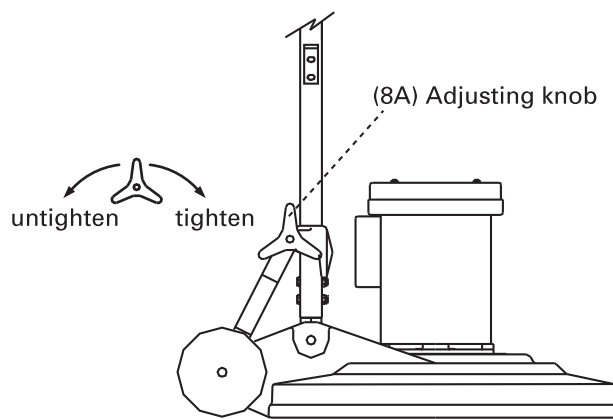


Fig. D

## HOW TO ASSEMBLE THE DRIVE PLATE OR BRUSHES

ALWAYS UNPLUG THE MACHINE BEFORE INSTALLING ANY ACCESSORY.  
THIS MACHINE WORKS WITH A 3 LUG DRIVE SYSTEM.

1. Unplug machine, secure handle tube in vertical position and lay down the machine turning it over its wheels until the underneath side of the machine is vertical and fully exposed.
2. Before laying down machine, place a clean towel on the floor to keep the switch box from scratching.
3. Place the driver by positioning the three slots of the plate over the three lugs of the drive plate. Turn the drive counterclockwise as far as it will go. The brush is placed in a similar way.
4. To remove the driver or brush, disengage clutch plate slots from drive plate lugs by turning clockwise. If you encounter difficulty to remove, apply foot pressure to the brush until it moves clockwise.
5. Do not operate this machine without brush or drive and pad in place.
6. To place a pad, lay it down on the floor first, tilt machine over its wheels, so that the machine goes over the pad, center the drive and pad and let the machine down over it. Your floor machine is ready to be used.

Note: The scrubbing pad can be used with the pad driver or with the scrubbing brush.

## HOW TO START YOUR FLOOR MACHINE

1. Place the driver and pad or brush, plug the power cord into a proper grounded outlet.
2. Disengage the handle release lever by lifting it up, adjust handle tube in a comfortable position and engage the handle release lever by pushing it down until the handle clamp does not slide over the handle lock.
3. Slide Switch lock to the right side, press the starting switch on the handle grip. The motor will start.  
**WARNING:** The chassis should be parallel to the floor when you turn the machine on. If the machine is not leveled, it will move to one side. It is recommended to familiarize with the machine by working on large spaces until you gain experience with the machine.  
The cable hook can be placed according to desired height and position with the Allen screws.
4. To turn the machine off simply release the starting switch while keeping hands on handle grip.
5. **Remove driver and brush before storing the floor machine.**

## HOW TO CLEAN DRIVER AND BRUSHES

- \* BRUSHES : Wash with warm soapy water. Never use hot water.  
Shake and let dry over paper towels with bristles facing down.  
Never dry with a heater or blow-dryer, this would deform or let some bristles lose.
- \* DRIVER : Wash with warm soapy water. Never use hot water.  
Shake and let dry over paper towels.  
Never dry with a heater or blow-dryer, this would deform or let some bristles lose.

## HOW TO CHANGE SPEED (FOR MODEL TP-2S-2015-DC ONLY)

1. You can find a switch to change the speed of the machine, on the upper cover of the motor (100). The lever of this switch has two positions. Set the lever to the correct position according to the speed at which you want to operate the machine.



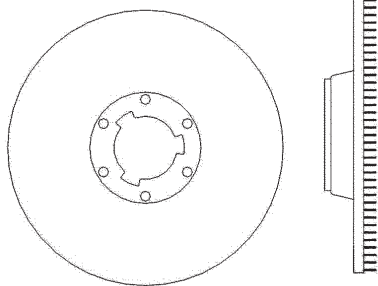
2. IMPORTANT: Do not change the speed when the motor is working. Change speeds ONLY when the motor is OFF.

\* FOR SCRUBBING, USE THE LOW SPEED ONLY (or equivalent wording)



## ACCESSORIES

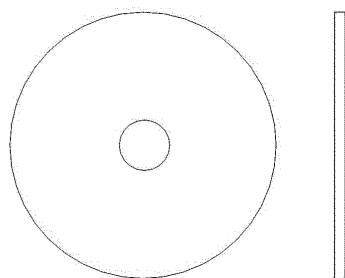
### ACCESSORIES NOT INCLUDED



#### PAD DRIVER

**Mount directly on floor machine**  
**It should not be used directly to the floor.**  
Place the pad under this pad driver.

**For our model TP-2S-2015-DC (two speeds) use only special balanced pad driver for high speed machines.**

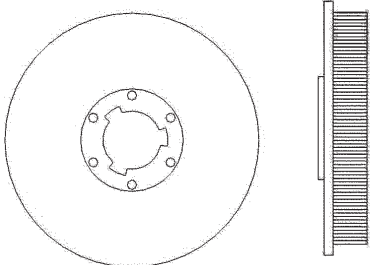


#### CLEANING AND POLISHING PAD (Tan fiber)

Removes wax layers.  
Improves the luster to create a more durable coat.  
Removes scuff marks.  
**Mount directly on pad driver.**

#### SCRUBBING PAD (Green fiber)

Removes imbedded dirt and grime.  
Good for heavy duty cleaning.  
Ideal for smooth surfaces.  
**Mount directly on pad driver.**



#### SHAMPOO BRUSH

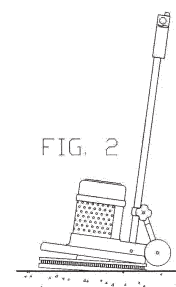
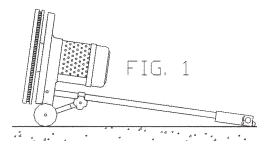
Cleans carpets with shampoo foam without soaking.

#### SCRUBBING BRUSH

Removes imbedded dirt and grime on any hard floor.  
**Mount directly on floor machine.**

## CARES WITH THE ACCESSORIES

- WHEN THE FLOOR MACHINE IS NOT BEING USED FOR MORE THAN 10 MINUTES, PUT IT IN HORIZONTAL POSITION. (See fig. 1)
- IF YOU LEAVE THE FLOOR MACHINE OVER THE BRUSH OR THE PAD DRIVER WITH OR WITHOUT THE PAD, THEY COULD BE DEFORMED. THIS DEFORMATION MAY CAUSE EXCESSIVE VIBRATION. (See fig. 2)
- TO INSTALL THE PAD DRIVER AND THE PAD OR BRUSH, PUT THE FLOOR MACHINE IN HORIZONTAL POSITION.
- CHANGE THE PAD WHEN IT IS 1/4" THICK OR LESS. IF IT IS THINNER THAN 1/4", THE PAD DRIVER COULD BE DAMAGED.





## ADVERTENCIAS

AL UTILIZAR SU PULIDORA, SE DEBEN SEGUIR LAS SIGUIENTES PRECAUCIONES:  
LEA TODAS LAS INSTRUCCIONES ANTES DE UTILIZAR SU MÁQUINA.

## GUARDE ESTE MANUAL PARA FUTURAS REFERENCIAS PRECAUCIONES

Para reducir el riesgo de fuego, choque eléctrico o daño físico:

- **PRECAUCIÓN DE POSIBLES DAÑOS:** La pulidora contiene piezas móviles, desconecte la máquina antes de darle servicio para reducir el riesgo de daños.
- No ponga objetos en ninguna de las aberturas, ni se utilice con alguna abertura bloqueada.
- Mantenga el cabello, ropa suelta, dedos y cualquier parte del cuerpo lejos de aberturas y partes con movimiento.
- **Nunca opere el aparato con la manija en posición vertical.** Asegúrese que la manija esté en posición de operación.
- Verifique si el voltaje local es de 120 V~.
- No deje su pulidora sola cuando esté conectada. Apáguela y desconéctela cuando no esté en uso y antes de darle servicio.
- Use solo como se describe en este manual. Utilice únicamente accesorios recomendados por el fabricante.
- Si el cordón de alimentación es dañado, debe ser reemplazado por el fabricante o su agente de servicio o personal calificado para evitar el riesgo.
- No cargue o jale la pulidora del cordón, ni lo use como manija, no jale el cordón sobre orillas o esquinas filosas y manténgalo alejado de las superficies calientes.
- No utilice extensiones o enchufes sin la capacidad de corriente adecuada.
- Este aparato no se destina para utilizarse por personas (incluyendo niños) cuyas capacidades físicas, sensoriales o mentales sean diferentes o estén reducidas, o carezcan de experiencia o conocimiento, a menos que dichas personas reciban una supervisión o capacitación para el funcionamiento del aparato por una persona responsable de su seguridad.
- Los niños deben supervisarse para asegurar que ellos no empleen los aparatos como juguete.

ESTE MODELO ES ATERRIZADO - CONECTE SOLO A UN CONTACTO ATERRIZADO - VEA LAS INSTRUCCIONES DE ATERRIZADO.

## INSTRUCCIONES DE ATERRIZAJE.

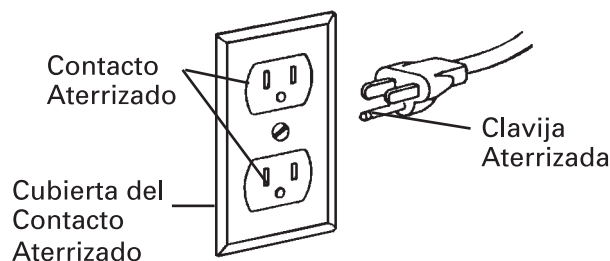
**General** - Este aparato deberá ser aterrizado mientras esté en uso para proteger al operador de un choque eléctrico. Esta máquina cuenta con un cable de alimentación de 3 conductores y una clavija aterrizada para conectar a una toma de corriente en la posición correcta de los contactos.

El conductor verde (o amarillo verde) es el cable de tierra. Nunca conecte este cable a otra conexión que no sea la de tierra en la clavija.

**ADVERTENCIA** - Una conexión inapropiada puede provocar riesgo de choque eléctrico, revise por medio de un electricista capacitado que el contacto que utilizará esté debidamente aterrizado. No modifique la clavija de la máquina, si la clavija no ajusta en el contacto, instale uno llamando a un electricista capacitado.

Esta máquina es para utilizarse con un voltaje nominal de 120 V~ y tiene clavija aterrizada, como se ilustra en la fig. A. Asegúrese de que la máquina sea conectada en un contacto con la misma configuración de la clavija. No utilizar un adaptador con esta máquina.

**Fig. A**



# COMO ENSAMBLAR EL TUBO MANIJA

## MODELOS TP

1. Antes de ensamblar el tubo manija (6), compruebe que la abrazadera (12) se coloque con el agujero para el tubo hacia el motor (Ver fig. A).
2. Deslice el tubo (6) a través de la abrazadera (12), sostenga el yugo (16) en posición vertical e inserte el tubo sobre el yugo (Ver Fig. A)
3. Gire el tubo manija para que el inserto "Koblenz Industrial" quede hacia el motor, alinee los agujeros del tubo con los del yugo e inserte los dos tornillos (13) con las cabezas hacia las ruedas (Ver fig. A)
4. Ponga las tuercas de seguridad (14) en los tornillos con la cara plana hacia el tornillo, gírelas manualmente hasta que se pongan duras, luego sostenga la cabeza con una llave y apriete las tuercas con la otra fuertemente hasta el tope. (Ver Fig. A)
5. Mueva la palanca leva manija (8) hacia abajo en la posición de apriete y gire la perilla de ajuste de presión (11) hasta el tope (Ver Fig. B).
6. Ponga la palanca leva manija (8) hacia arriba en la posición de liberación y gire la perilla de ajuste de presión (11) 1/4 de vuelta más.
7. Ponga la palanca leva manija (8) otra vez hacia abajo, pruebe a inclinar la máquina sobre sus ruedas traseras tirando de la manija. Si la abrazadera se desliza sobre el tubo, regrese la palanca leva manija hacia arriba a la posición de liberación y apriete la perilla de ajuste (11) 1/4 de vuelta más.
8. Repita el paso 7 hasta que al inclinar la máquina, la abrazadera no se deslice sobre el tubo.
9. Conecte los cables motor (9 y 10) asegurándose que los conectores entren completamente uno dentro del otro.

## MODELOS RM Y DP

1. Antes de ensamblar el tubo manija (6), compruebe que la abrazadera (12) se coloque con el agujero para el tubo hacia el motor (Ver fig. C).
2. Deslice el tubo (6) a través de la abrazadera (12), sostenga el yugo (16) en posición vertical e inserte el tubo sobre el yugo (Ver Fig. C)
3. Gire el tubo manija para que el inserto "Koblenz Industrial" quede hacia el motor, alinee los agujeros del tubo con los del yugo e inserte los dos tornillos (13) con las cabezas hacia las ruedas (Ver fig. C)
4. Ponga las tuercas de seguridad (14) en los tornillos con la cara plana hacia el tornillo, gírelas manualmente hasta que se pongan duras, luego sostenga la cabeza con una llave y apriete las tuercas con la otra fuertemente hasta el tope. (Ver Fig. C)
5. Para liberar o fijar la manija solo tiene que girar la perilla de ajuste (8A) (ver fig. D)
6. Incline la manija a la altura adecuada para su uso y fije el tubo girando la perilla (8A) para apretar.
7. Pruebe la fijación de la manija tirando de ella para inclinar la máquina sobre sus ruedas traseras. Si la abrazadera (12) se desliza sobre el tubo (6) gire la perilla de ajuste un poco más hasta que la abrazadera no se deslice sobre el tubo al inclinar la máquina. (ver fig. D)
8. Conecte los cables motor (9 y 10) asegurándose que los conectores entren completamente uno dentro del otro.

### MODELOS TP

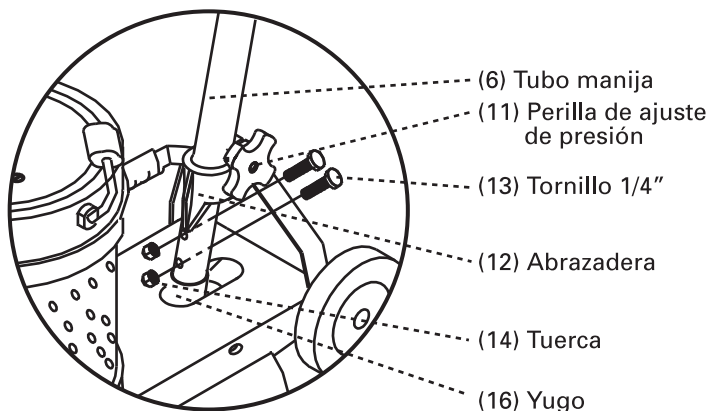


Fig. A

### MODELOS RM Y DP

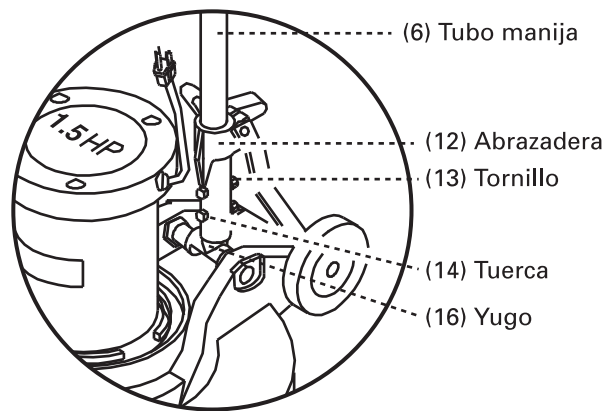


Fig. C

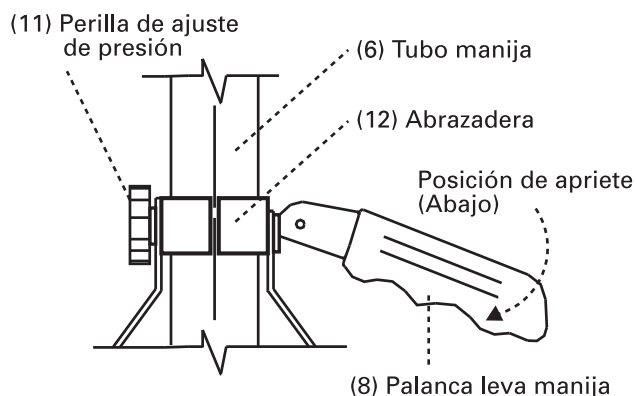


Fig. B

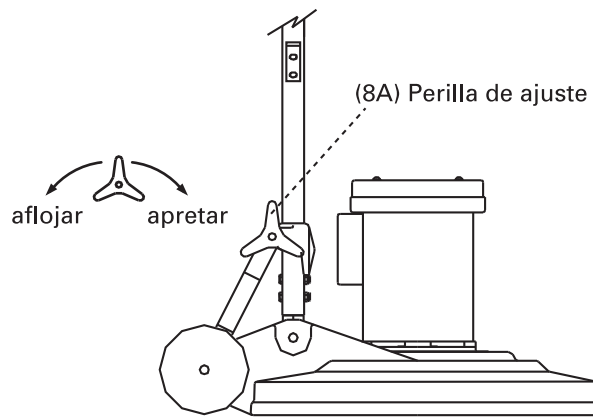


Fig. D

**Para ver el diagrama general, favor de revisar la página 2 de este manual.**

Servicio a clientes en U.S.A. con su distribuidor autorizado o al 01.800.548.57.41

En México llamar a su taller o distribuidor autorizado o al 01.800.906.64.00

Servicios y refacciones en toda la república:

México, D.F.: 52.50.91.85 / 52.50.90.55 • Guadalajara: 619.05.71 / 619.05.72 • Monterrey: 374.14.77 / 375.14.81

For cleaning machines, parts & supplies click/visit [www.southeasternequipment.net](http://www.southeasternequipment.net)



## COMO INSTALAR EL ADAPTADOR, COJINETE O LOS CEPILLOS

SIEMPRE DESCONECTE LA MÁQUINA DEL TOMACORRIENTE ANTES DE COLOCAR LOS CEPILLOS. ESTE APARATO CUENTA CON UN SISTEMA DE FIJACIÓN DE 3 DIENTES

1. Desconecte el cable de alimentación, fije el tubo manija en posición vertical y voltee la máquina girándola sobre sus ruedas, hasta que quede vertical y con el fondo accesible.
2. Antes de voltear el aparato, coloque un paño o material suave y limpio para recargar la caja manija.
3. Inserte el adaptador introduciendo las ranuras del mismo en los dientes del reductor y gírelo en sentido contrario a las manecillas del reloj. El cepillo se monta de manera similar.
4. Para quitar el adaptador o cepillo proceda de igual forma que en el punto 1. Gire el cepillo o adaptador en sentido de las manecillas del reloj; si éste se encontrara atorado, golpee el cepillo hasta provocar su giro en el sentido antes mencionado.
5. Utilice los cojinetes únicamente con el adaptador montado en la máquina.
6. Para utilizar cualquiera de los cojinetes, colóquelo en el piso, incline la máquina sobre sus ruedas lo necesario para que pase arriba del cojinete, centre el adaptador y el cojinete y enderece la máquina. Ahora podrá utilizar su máquina pulidora.

Nota: Al utilizar la máquina, trabaje con los cojinetes y el adaptador, NO con el cepillo de tallado.

## COMO ENCENDER SU PULIDORA

1. Coloque el adaptador y el cojinete o únicamente el cepillo que se va a utilizar y conecte el cable de alimentación en una toma de corriente aterrizada.
2. Suelte la palanca leva moviéndola hacia arriba, ajuste el tubo manija a una posición cómoda para el usuario y apriete la palanca leva moviéndola hacia abajo de tal forma que quede fija en la abrazadera.
3. Deslice el seguro para palanca de encendido hacia la derecha, oprima la palanca de encendido y entonces encenderá el motor. **PRECAUCIÓN:** El chasis debe estar paralelo al piso en el momento de arrancar; si éste se encuentra inclinado, la máquina se desplazará hacia a un lado. Se recomienda que los primeros intentos se realicen en un área grande en lo que adquiere la experiencia requerida. El gancho para cable puede colocarse a la altura y en la posición que más le convenga, simplemente afloje el tornillo Allen y apriete nuevamente cuando lo coloque en la posición más adecuada.
4. Si desea apagar la máquina simplemente deje de oprimir la palanca de encendido sin soltar el maneral.
5. Quite el cepillo y el adaptador de su pulidora antes de guardarla.

## COMO LIMPIAR EL ADAPTADOR Y LOS CEPILLOS

DE PREFERENCIA HUMEDezca EL CEPILLO EN AGUA TIBIA ANTES DE UTILIZARLO EN LA MÁQUINA.

**CEPILLOS :** Lávelos con agua tibia y jabón. Nunca use agua caliente.  
Sacúdalos y déjelos secar con las cerdas hacia abajo sobre unas toallas de papel.  
Nunca los seque con una secadora o calentador; esto podría deformarlos o aflojar las cerdas.

**ADAPTADOR :** Lávelo con agua tibia y jabón. Nunca use agua caliente.  
Sacúdale y déjelo secar sobre una toalla de papel.  
Nunca lo seque con una secadora o con un calentador, esto podría deformarlo.

## COMO CAMBIAR LA VELOCIDAD (ÚNICAMENTE MODELO TP-2S-2015-DC)

1.- En la cubierta superior motor (100), se encuentra el interruptor para cambio de velocidad. La palanca de este interruptor tiene dos posiciones.  
Coloque la palanca hacia el lado indicado según la velocidad con la que desee operar la máquina.



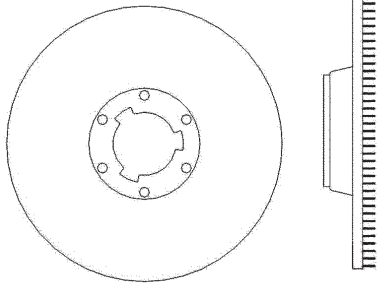
2.- **IMPORTANTE:** No cambie de velocidad cuando esté funcionando el motor. Cambie de velocidad únicamente cuando el motor esté apagado.

\* PARA RESTREGAR, UTILICE ÚNICAMENTE BAJA VELOCIDAD (LOW SPEED) o su equivalente.

## ACCESORIOS

### ACCESORIOS NO INCLUIDOS

#### BASE DE ARRASTRE DEL COJINETE



**Colóquelo directamente sobre la pulidora.  
NO debe utilizarse directamente sobre el piso.**  
Coloque el cojinete bajo esta base.

**Para nuestro modelo TP-2S-2015-DC (2 velocidades) utilice únicamente la base especial de arrastre, balanceada para máquinas de alta velocidad.**

#### COJINETES PARA PULIR Y ENCERAR (color canela)

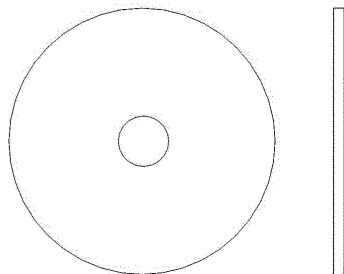
Remueven y disminuyen las capas de cera para mejorar el brillo y crear una capa de cera durable.  
Remueve marcas de tacones, raspones, etc.

**Colóquelos directamente sobre la base de arrastre.**

#### COJINETES PARA RESTREGAR (fibra verde)

Remueven manchas y mugre pegada al piso.  
ideal para limpieza profunda en cualquier tipo de piso liso.

**Colóquelos directamente sobre la base de arrastre.**



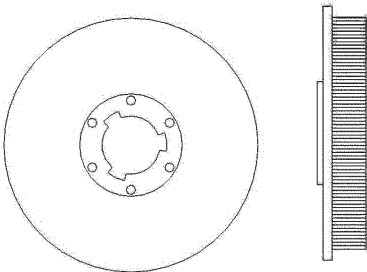
#### CEPILLOS PARA ALFOMBRA

Lave alfombras con la espuma del shampoo sin mojar en exceso.

#### CEPILLOS PARA RESTREGAR

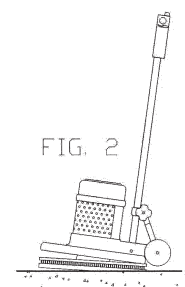
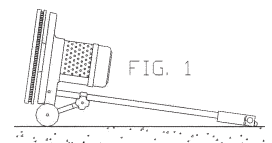
Remueven manchas y mugre pegadas en cualquier tipo de piso.

**Colóquelos directamente en la pulidora.**



## CÓMO CUIDAR SUS ACCESORIOS

- CUANDO LA PULIDORA NO SE UTILICE POR MÁX DE 10 MINUTOS, COLÓQUELA EN POSICIÓN HORIZONTAL. (Ver fig. 1)
- SI DEJA LA PULIDORA ENCIMA DEL CEPILLO O DE LA BASE DE ARRASTRE DEL COJINETE, CON O SIN EL COJINETE, ÉSTA SE PUEDE DEFORMAR. ESTA DEFORMACIÓN PUEDE CAUSAR VIBRACIÓN EXCESIVA. (Ver fig. 2)
- PARA INSTALAR LA BASE DE ARRASTRE DEL COJINETE Y EL CEPILLO O EL COJINETE, COLOQUE LA PULIDORA EN POSICIÓN HORIZONTAL.
- CAMBIE EL COJINETE CUANDO ÉSTE TENGA UN ESPESOR DE 1/4". SI EL ESPESOR ES MENOR A 1/4", LA BASE PUEDE DAÑARSE.



## TROUBLE SHOOTING CHART

### 1. MOTOR DOESN'T START

POSSIBLE CAUSE	SOLUTION
CONNECTED	CHECK CONNECTION
LINE CORD DAMAGE	REPLACE
LINE CORD UNPROPERLY CONNECTED	REVISE CONNECTION
LINE CORD DAMAGE	REVISE LINE CORD
MICROSWITCH DAMAGED	REPLACE MICROSWITCH
CAPACITOR DAMAGED	REPLACE CAPACITOR
MOTOR LINE CORD DAMAGED	REPLACE MOTOR LINE CORD
MOTOR ASSEMBLY DAMAGED	REPLACE MOTOR ASSEMBLY
SAFETY KNOB NOT POSITIONED	POSITION SAFETY RELEASE

### 2. MOTOR WORKS BADLY

POSSIBLE CAUSE	SOLUTION
LOW VOLTAGE	CHECK VOLTAGE (LINE)
CAPACITOR DAMAGED	REPLACE CAPACITOR
UNPROPER MOTOR CONNECTIONS	REVISE CONNECTIONS
REDUCTION UNIT DAMAGED	REPLACE

## FALLAS Y CORRECCIONES

### 1. EL MOTOR NO TRABAJA

CAUSAS	CORRECCIONES
CABLE DE LÍNEA MAL CONECTADO	VERIFIQUE LA CONEXIÓN
CABLE DE LÍNEA ABIERTO	REEMPLAZAR CABLE
MICROSWITCH DAÑADO	REEMPLAZAR MICROSWITCH
CAPACITOR DEL MOTOR DAÑADO	REEMPLAZAR CAPACITOR DE LA MISMA CAPACIDAD Y VOLTAJE
CABLE DEL MOTOR ABIERTO	REEMPLAZAR CABLE
ENSAMBLE DEL MOTOR DAÑADO	REEMPLAZAR ENSAMBLE MOTOR
PERILLA SEGURO SIN DESLIZAR	CORREGIR POSICIÓN

### 2. EL MOTOR TRABAJA CON DIFICULTAD

CAUSAS	CORRECCIONES
VOLTAJE DE LINEA BAJO	VERIFICAR EL VOLTAJE DE ENTRADA
CAPACITOR DEL MOTOR DAÑADO	REEMPLACE EL CAPACITOR POR OTRO DE LA MISMA CAPACIDAD Y VOLTAJE
CONEXION DEL MOTOR EQUIVOCADA	VERIFICAR CONEXIÓN SI ES DE 127 V~ o DE 220V~
REDUCTOR DAÑADO	REEMPLAZAR EL ENSAMBLE MOTOR REDUCTOR (COMPLETO)



## WARRANTY

This warranty gives you specific legal rights, and you may also have other rights, which vary, from state to state.

This product is warranted against malfunctions and defects in material and workmanship for a period of one year and 3 years on motor and transmission.

THIS WARRANTY SHALL NOT APPLY to any products or parts there of which have been damaged by tampering, misuse or abuse or which have been altered or repaired by an unauthorized person or service center.

THIS WARRANTY SHALL NOT APPLY to brushes, since the length or their life depends upon the amount of use.

FOR REPAIR, the inoperative machine must be delivered with shipping and delivery charges prepaid, together with satisfactory evidence of the purchase date to the dealer from whom it was purchased. Manufacturer will either repair or replace, at its election, all defective machines during the warranty period.

THE FOREGOING OBLIGATIONS ARE IN LIEU OF ALL OTHER OBLIGATIONS AND LIABILITIES INCLUDING NEGLIGENCE AND STATE MANUFACTURER'S ENTIRE AND EXCLUSIVE LIABILITY AND PURCHASER'S EXCLUSIVE REMEDY MANUFACTURER WILL IN NO EVENT BE LIABLE FOR ANY DIRECT, INDIRECT, SPECIAL, INCIDENTAL, OR CONSEQUENTIAL DAMAGES OR LOSES WHATSOEVER, AND MANUFACTURER LIABILITY UNDER NO CIRCUMSTANCES WILL EXCEED THE CONTRACT PRICE FOR THE GOODS OR PARTS FOR WHICH LIABILITY IS CLAIMED.

Some states do not allow the exclusion or limitation of incidental or consequential damages, so the above limitation or exclusion may not apply to you.

THORNE ELECTRIC Co.

P.O. BOX 18363

SAN ANTONIO, TX.

78218-0363 U.S.A.

TEL: (210) 590 1226 / FAX: (210) 590 1258

SERVICE CENTER AND PARTS INFORMATION

CALL TOLL FREE:

TEL: 1 800 548 5741

Made in Mexico

## GARANTÍA

**KOBLENZ ELÉCTRICA, S.A. DE C.V.** garantiza este producto por término de un año en todas sus partes y mano de obra contra cualquier defecto de fabricación a partir de la fecha de entrega, así como de 3 años en el motor y transmisión, y tratándose de productos que requieran de enseñanza o adiestramiento en su manejo o de la instalación de aditamentos, accesorios, implementos, dispositivos, a partir de la fecha en que se hubiera quedado operando normalmente después de su instalación en el domicilio que señale el consumidor bajo las siguientes CONDICIONES:

1. Para hacer efectiva esta garantía, no podrán exigirse mayores requisitos que la presentación de esta póliza junto con el producto en el lugar donde fue adquirido o en cualquiera de los centros de servicio autorizados.  
**Nota:** Si el sello del establecimiento que lo vendió no especifica la fecha en la que el consumidor recibió el producto, el consumidor deberá presentar la factura, recibo o comprobante objeto de la compraventa respectiva.
2. La empresa se compromete a reparar o cambiar el producto así como las piezas y componentes defectuosos del mismo sin ningún cargo para el consumidor; los gastos de transportación que se deriven de su cumplimiento serán cubiertos por el fabricante o por el importador.
3. El tiempo de reparación en ningún caso será mayor de 30 días contados a partir de recepción del producto en cualquiera de los sitios en donde pueda hacerse efectiva.
4. En cualquiera de los centros de servicio autorizados podrán adquirir refacciones y partes.

### ESTA GARANTÍA NO ES VÁLIDA EN LOS SIGUIENTES CASOS:

- a) Cuando el producto ha sido utilizado en condiciones distintas de las normales.
- b) Cuando el producto no ha sido operado de acuerdo con el instructivo de uso en idioma español proporcionado.
- c) Cuando el producto ha sido alterado o reparado por personas no autorizadas por la empresa.

El consumidor podrá solicitar que se haga efectiva la garantía ante la propia casa comercial donde adquirió el producto.

**NOTA:** En caso de que la presente garantía se extraviara, el consumidor puede recurrir a su proveedor para que le expida otra póliza de garantía previa presentación de la nota o factura respectiva.

Producto \_\_\_\_\_

Marca \_\_\_\_\_

Modelo \_\_\_\_\_

No. de Serie \_\_\_\_\_

Nombre del distribuidor \_\_\_\_\_

Calle y número \_\_\_\_\_

Colonia o poblado \_\_\_\_\_

Ciudad / código postal \_\_\_\_\_

Fecha de entrega \_\_\_\_\_

Sello y firma \_\_\_\_\_

Modelos: TP-2015, TP-2010, TP-1715, TP-1710, TP-2S-2015-DC, RM-2015, RM-1715, DP-1334

Descripción: Pulidora Industrial

### CENTROS DE SERVICIO, REFACCIONES Y CONSUMIBLES

Para mayores informes sobre un centro de servicio autorizado cercano a su domicilio visite nuestro sitio de internet: [www.koblenz.com.mx](http://www.koblenz.com.mx) o llame sin costo al: **01 800 849 4711** o contactenos: [servicio@koblenz-electric.com](mailto:servicio@koblenz-electric.com)

#### GUADALAJARA, JAL.

CINCINATI No. 125  
SECTOR REFORMA  
01 800 711 8046  
01 800 711 8047

#### MONTERREY, N.L.

PLATÓN SÁNCHEZ No. 1860  
NORTE, COL. 1 DE MAYO  
01 800 711 8114  
01 800 712 7714

#### EDO. DE MÉXICO

AV. CIENCIA No. 28  
FRACCIONAMIENTO INDUSTRIAL  
CUAMATLA, CUAUTITLÁN IZCALLI  
01 800 840 4711  
(55) 5864 0300

SERVICIO Y REFACCIONES EN TODA LA REPÚBLICA

Fabricado por:

Koblenz Eléctrica, S.A. de C.V.  
Av. Ciencia No. 28.  
Fraccionamiento Industrial Cuamatla  
Cuautitlán Izcalli Edo. de México  
C.P. 54730 Tel. (55) 5864-0300  
HECHO EN MÉXICO

Visite nuestro sitio de internet:  
[www.koblenz.com.mx](http://www.koblenz.com.mx)

