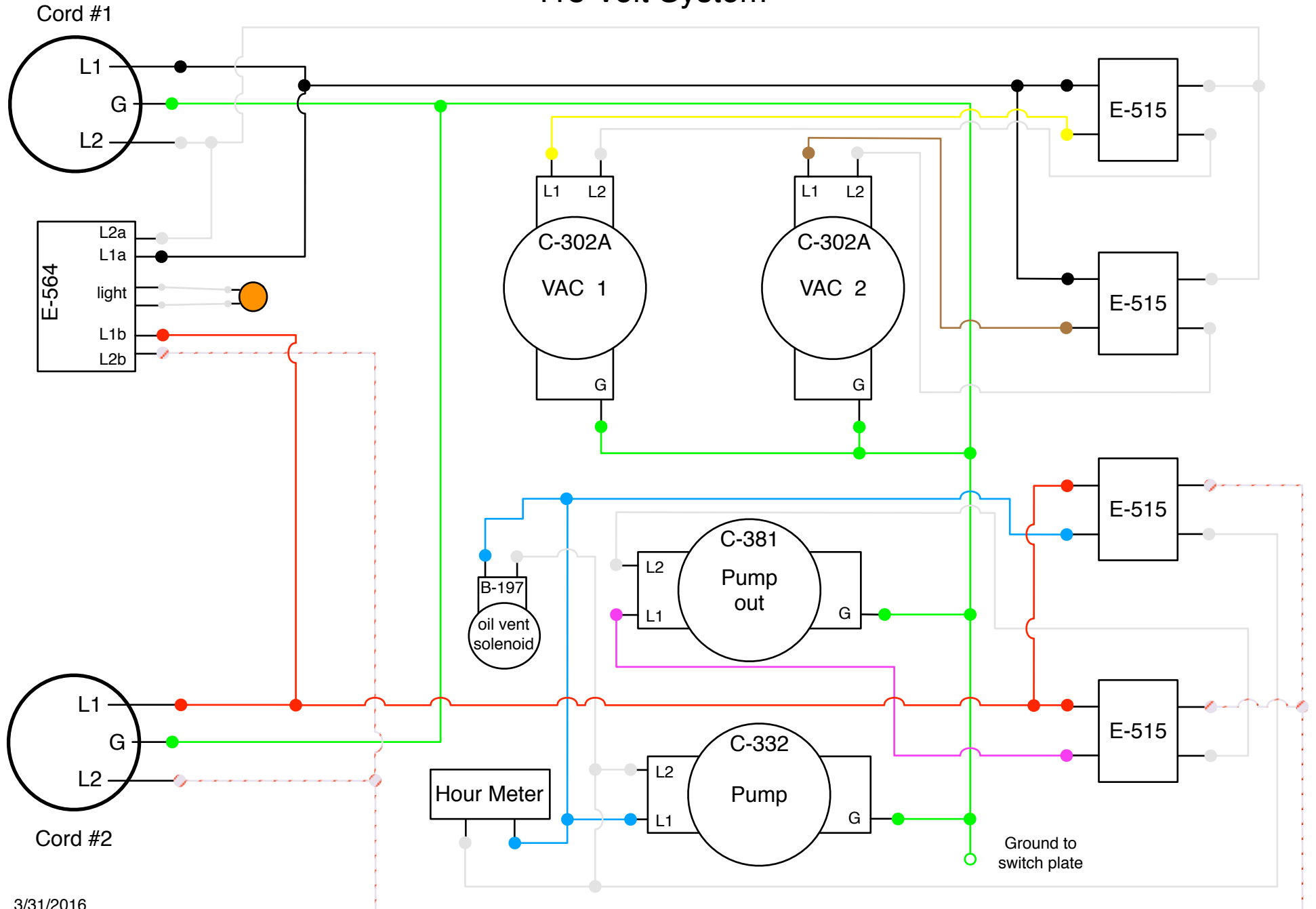


LTD12 115 Volt System



3/31/2016